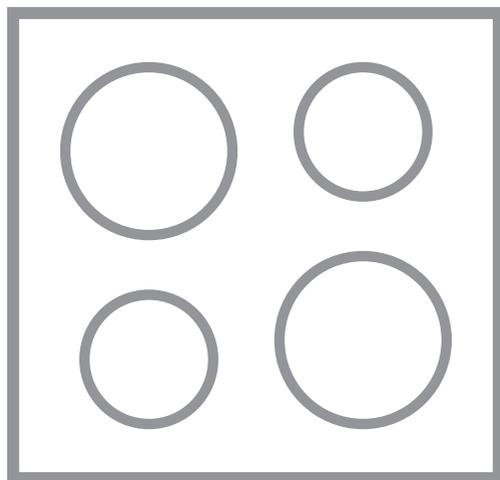


► IKB64431XB

HR	Upute za uporabu Ploča za kuhanje	2
SR	Упутство за употребу Плоча за кување	21
SL	Navodila za uporabo Kuhalna plošča	42

USER MANUAL



AEG

SADRŽAJ

1. SIGURNOSNE INFORMACIJE.....	2
2. SIGURNOSNE UPUTE.....	4
3. OPIS PROIZVODA.....	7
4. SVAKODNEVNA UPORABA.....	9
5. SAVJETI.....	13
6. ČIŠĆENJE I ODRŽAVANJE.....	15
7. RJEŠAVANJE PROBLEMA.....	15
8. POSTAVLJANJE.....	17
9. TEHNIČKI PODACI.....	19
10. ENERGETSKA UČINKOVITOST.....	19

ZA SAVRŠENE REZULTATE

Zahvaljujemo vam što ste odabrali ovaj AEG proizvod. Proizveli smo ga kako bi vam pružio godine nepogrešivog rada, s inovativnim tehnologijama koje život čine jednostavnijim - svojstva koja ne možete pronaći kod običnih uređaja. Molimo vas da odvojite nekoliko minuta za čitanje kako biste dobili ono najbolje od njega.

Posjetite našu internetsku stranicu za:



Dobivanje savjeta o korištenju, rješavanje problema, brošure i servisne informacije:

www.aeg.com/webselfservice



Registriranje vašeg proizvoda za bolji servis:

www.registreaeg.com



Kupujte dodatnu opremu, potrošni materijal i originalne rezervne dijelove za svoj uređaj:

www.aeg.com/shop

BRIGA O KUPCIMA I SERVIS

Preporučujemo uporabu originalnih rezervnih dijelova.

Prilikom kontaktiranja ovlaštenog servisnog centra, provjerite da su vam dostupni sljedeći podaci: Model, PNC, serijski broj.

Informacije možete pronaći na natpisnoj pločici.

 Upozorenje / Oprez - sigurnosne informacije

 Opće informacije i savjeti

 Ekološke informacije

Zadržava se pravo na izmjene.

1. SIGURNOSNE INFORMACIJE

Prije postavljanja i korištenja uređaja pažljivo pročitajte isporučene upute. Proizvođač nije odgovoran za bilo kakvu ozljedu ili oštećenje koji su rezultat neispravnog postavljanja ili korištenja. Upute uvijek držite na sigurnom i pristupačnom mjestu za buduću upotrebu.

1.1 Sigurnost djece i slabijih osoba

- Ovaj uređaj mogu koristiti djeca od 8 godina pa na više i osobe smanjenih tjelesnih, osjetilnih ili mentalnih mogućnosti ili osobe koje ne raspolažu iskustvom ili znanjem ako su pod nadzorom osobe odgovorne za njihovu sigurnost i rade po uputama koje se odnose na sigurno korištenje uređaja te razumiju uključene opasnosti.
- Ne dozvolite djeci da se igraju s uređajem.
- Sva pakiranja držite izvan dohvata djece i odložite ih na odgovarajući način.
- Djeci i kućnim ljubimcima ne dozvoljavajte približavanje uređaju dok je u radu ili dok se hladi. Pristupačni dijelovi su vrući.
- Ako uređaj ima sigurnosno zaključavanje za zaštitu djece, morate ga aktivirati.
- Bez nadzora djeca ne smiju čistiti uređaj i provoditi održavanje koje izvršava korisnik.
- Djecu mlađu od 3 godine potrebno je držati podalje od uređaja tijekom cijelog vremena uporabe uređaja.

1.2 Opća sigurnost

- UPOZORENJE: Uređaj i njegovi dostupni dijelovi zagrijavaju se tijekom uporabe. Pazite da ne dodirujete grijače. Djeca mlađa od 8 godine trebaju se držati podalje ako nisu pod trajnim nadzorom.
- Ne upravljajte uređajem pomoću vanjskog uređaja za podešavanja vremena ili preko odvojenog sustava za daljinsko upravljanje.
- UPOZORENJE: Kuhanje na ploči za kuhanje bez nadzora uz upotrebu masnoće ili ulja može biti opasno i može dovesti do požara.
- Vatru NIKADA ne gasite vodom već isključite uređaj i tada prekrijte vatru, npr. poklopcem ili protupožarnim prekrivačem.

- **OPREZ:** Postupak kuhanja potrebno je nadgledati. Kratkotrajni postupak kuhanja potrebno je stalno nadgledati.
- **UPOZORENJE:** Opasnost od požara: Stvari ne držite na površinama za kuhanje.
- Metalne predmete kao što su noževi, vilice, žlice i poklopce ne stavljajte na površinu ploče za kuhanje jer će se zagrijati.
- Za čišćenje uređaja ne upotrebljavajte uređaje za parno čišćenje.
- Nakon uporabe, isključite element ploče za kuhanje odgovarajućom kontrolom, a ne oslanjajte se na detektor posuđa.
- Ako je staklokeramička/staklena površina napuknuta, isključite uređaj i izvucite utikač iz utičnice. U slučaju da je uređaj priključen na napajanje izravno, putem priključne kutije, uklonite ili isključite osigurač kako biste odspojili uređaj s napajanja. U svakom slučaju, kontaktirajte ovlaštenu servisnu centar.
- Ako je kabel za napajanje oštećen, proizvođač ili ovlaštenu servisnu ili osoba sličnih kvalifikacija mora ga zamijeniti kako bi se izbjegla opasnost.
- **UPOZORENJE:** Koristite samo zaštitu ploče za kuhanje koju je napravio proizvođač uređaja za kuhanje, koje je je u uputama za uporabu proizvođač naveo kao prikladne ili one koji su isporučeni s uređajem. Uporaba neodgovarajuće zaštite može uzrokovati nesreće.

2. SIGURNOSNE UPUTE

2.1 Postavljanje



UPOZORENJE!

Samo kvalificirana osoba smije postaviti ovaj uređaj.



UPOZORENJE!

Opasnost od ozljeda ili oštećenja uređaja.

- Ne postavljajte i ne koristite oštećeni uređaj.
- Slijedite upute za postavljanje isporučene s uređajem.
- Održavajte minimalnu udaljenost od drugih uređaja i kuhinjskih elemenata.
- Prilikom pomicanja uređaja uvijek budite pažljivi jer je uređaj težak. Uvijek nosite zaštitne rukavice i zatvorenu obuću.
- Odstranite svu ambalažu.

- Izrezane površine zavrtnite sredstvom za brtvljenje kako biste spriječili bubrenje uzrokovano vlagom.
- Donji dio uređaja zaštite od pare i vlage.
- Uređaj ne postavljajte u blizini vrata ili ispod prozora. Na taj se način sprječava pad vrućeg posuđa kada se vrata ili prozor otvore.
- Svaki uređaj na dnu ima ventilatore za hlađenje.
- Ako je uređaj postavljen iznad ladice:
 - Ne stavljajte nikakve male predmete niti listove papira koji mogu biti privučeni, jer mogu oštetiti ventilatore ili onemogućiti rad sustava za hlađenje.
 - Držite razmak od najmanje 2 cm između dna uređaja i stvari spremljenih u ladicu.

2.2 Spajanje na električnu mrežu



UPOZORENJE!

Opasnost od požara i strujnog udara.

- Sva spajanja na električnu mrežu treba izvršiti kvalificirani električar.
- Uređaj mora biti uzemljen.
- Prije obavljanja svih zahvata provjerite je li uređaj isključen iz električne mreže.
- Uvjerite se da su parametri na natpisnoj pločici kompatibilni s električnim detaljima napajanja.
- Provjerite je li uređaj pravilno postavljen. Labavi i neispravni spojevi kabela napajanja ili utikača (ako postoji) mogu prouzročiti pregrijavanja priključka.
- Koristite odgovarajući kabel napajanja.
- Pazite da se električni kabeli zapletu.
- Provjerite je li ugrađena zaštita od strujnog udara.
- Koristite spojnice na kabelu.
- Provjerite da kabel napajanja ili utikač (ako postoji) ne dodiruje vrući uređaj ili vruće posuđe kada priključujete uređaj na utičnicu u blizini
- Ne koristite višeputne utikače i produžne kabele.
- Pazite da ne oštetite utikač (ako postoji) ili kabel napajanja. Za

zamjenu kabela napajanja kontaktirajte ovlašteni servis ili električara.

- Zaštita od strujnog udara dijelova pod naponom i izoliranih dijelova mora biti pričvršćena na takav način da se ne može ukloniti bez alata.
- Utikač kabela napajanja utaknite u utičnicu tek po završetku postavljanja. Provjerite postoji li pristup utikaču nakon postavljanja.
- Ako je utičnica labava, nemojte priključivati utikač.
- Ne povlačite kabel napajanja kako biste izvukli utikač iz utičnice. Uvijek uhvatite i povucite utikač.
- Koristite samo odgovarajuće izolacijske uređaje: automatske sklopke, osigurače (osigurače na uvrtanje izvaditi iz ležišta), sklopke i releje zemnog spoja.
- Električna instalacija mora imati izolacijski uređaj koji vam omogućuje iskapčanje uređaja iz električne mreže na svim polovima. Izolacijski uređaj mora imati kontakte s otvorom od minimalno 3 mm.

2.3 Upotreba



UPOZORENJE!

Opasnost od ozljede, opeklina ili strujnog udara.

- Prije prve upotrebe uklonite ambalažu, naljepnice i zaštitne folije (ako postoje).
- Ovaj uređaj upotrebljavajte u kućanstvu.
- Ne mijenjajte specifikacije ovog uređaja.
- Pazite da otvori za ventilaciju nisu blokirani.
- Uređaj ne ostavljajte bez nadzora dok radi.
- Polje kuhanja postavite na "isključeno" nakon svake uporabe.
- Ne oslanjajte se na prepoznavanje posude.
- Pribor za jelo ili poklopce lonaca ne stavljajte na zone kuhanja. Mogu se jako zagrijati.
- Ne upravljajte uređajem vlažnim rukama ili kada je u doticaju s vodom.
- Uređaj ne koristite kao radnu površinu ili za čuvanje stvari.

- Ako je površina uređaja napukla, uređaj odmah isključite iz električne mreže. Na taj način sprječavate strujni udar.
- Korisnici s ugrađenim elektrostimulatorom srca moraju biti najmanje 30 cm udaljeni od indukcijskih zona kuhanja kad uređaj radi.
- Kada hranu stavite u vruće ulje, ono može prskati.



UPOZORENJE!

Opasnost od požara i opekotina

- Masti i ulja prilikom zagrijavanja mogu stvoriti zapaljive pare. Plamen ili zagrijane predmete držite dalje od masti i ulja kad kuhate s njima.
- Pare koje ispušta vrlo vruće ulje mogu uzrokovati spontano izgaranje.
- Korišteno ulje koje sadrži ostatke hrane, može uzrokovati vatru pri nižim temperaturama nego ulje koje se koristi prvi put.
- Zapaljive predmete ili predmete navlažene zapaljivim sredstvima ne stavljajte u uređaj, pored ili na njega.



UPOZORENJE!

Postoji opasnost od oštećenja uređaja.

- Vruće posuđe ne držite na upravljačkoj ploči.
- Ne stavljajte vrući poklopac na staklenu površinu ploče za kuhanje.
- Nemojte dopustiti da tekućina u posudu ispari.
- Pazite da vam predmeti ili posuđe na padnu na uređaj. Površina se može oštetiti.
- Zone kuhanja ne koristite s praznim posuđem ili bez posuđa.
- Na uređaj nemojte stavljati aluminijsku foliju.
- Posuđe od lijevanoga željeza, aluminija ili posuđe s oštećenim dnom

može ogrebat i staklo/staklokeramiku. Te predmete uvijek podignite kada ih morate pomaknuti na površini za kuhanje.

- Ovaj uređaj namijenjen je isključivo kuhanju. Ne smije se koristiti za druge namjene, primjerice grijanje prostorije.

2.4 Čišćenje i održavanje

- Uređaj redovito čistite kako biste spriječili oštećenje materijala površine.
- Uređaj isključite i pustite da se ohladi prije čišćenja.
- Iskopčajte uređaj iz napajanja električne mreže prije održavanja.
- Za čišćenje uređaja ne koristite raspršivanje vode i pare.
- Uređaj očistite vlažnom mekom krpom. Koristite isključivo neutralni deterdžent. Nikada ne koristite abrazivna sredstva, abrazivne spužvice za ribanje, otapala ili metalne predmete.

2.5 Odlaganje



UPOZORENJE!

Opasnost od ozljede ili gušenja.

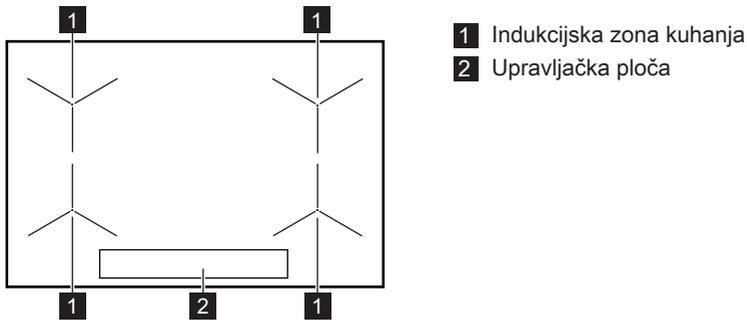
- Za informacije o pravilnom odlaganju uređaja kontaktirajte komunalnu službu.
- Iskopčajte uređaj iz napajanja.
- Odrežite kabel napajanja blizu uređaja i odložite ga.

2.6 Servisiranje

- Za popravak uređaja kontaktirajte ovlaštenu servis.
- Koristite samo originalne rezervne dijelove.

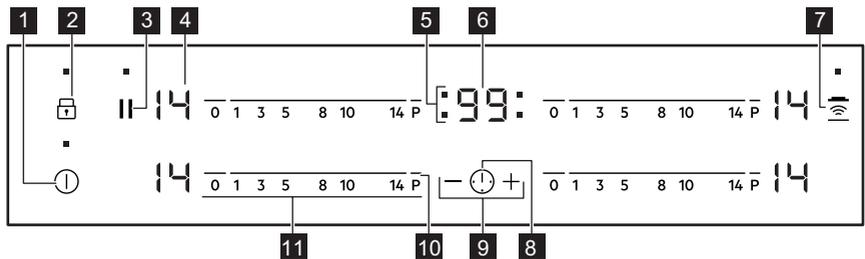
3. OPIS PROIZVODA

3.1 Izgled površine za kuhanje



- 1** Indukcijska zona kuhanja
- 2** Upravljačka ploča

3.2 Izgled upravljačke ploče



Koristite polja senzora za rukovanje uređajem. Zaslone, indikatore i zvukovi govore koje funkcije rade.

Polje senzora	Funkcija	Napomena
1 ①	UKLJUČIVANJE/ISKLUČIVANJE	Za uključivanje i isključivanje ploče za kuhanje.
2 🗑️	Blokiranje / Uređaj za zaštitu djece	Za zaključavanje/otključavanje upravljačke ploče.
3	Pauza	Za uključivanje i isključivanje funkcije.
4 -	Prikaz stupnjeva kuhanja	Za prikaz stupnja kuhanja.
5 -	Indikatori tajmera zona kuhanja	Za prikaz zone za koju ste postavili vrijeme.
6 -	Zaslon tajmera	Za prikaz vremena u minutama.

Polje senzo- ra	Funkcija	Napomena
7 	Hob²Hood	Za uključivanje i isključivanje ručnog načina rada funkcije.
8 	-	Za odabir zone kuhanja.
9 	-	Za povećanje ili smanjenje vremena.
10 P	PowerBoost	Za uključivanje i isključivanje funkcije.
11 -	Upravljačka traka	Za postavljanje stupnja kuhanja.

3.3 Zaslone stupnja kuhanja

Zaslon	Opis
	Zona kuhanja je isključena.
	Zona kuhanja je uključena
	Pauza radi.
	Funkcija automatskog zagrijavanja radi.
	PowerBoost radi.
 + znamenka	Došlo je do kvara.
	OptiHeat Control (3-stupanjski indikator preostale topline) : nastavak kuhanja / održavanje topline / preostala toplina.
	Blokiranje /Uređaj za zaštitu djece radi.
	Posuđe nije prikladno, premalo je ili nema posuđa na zoni kuhanja.
	Automatsko isključivanje radi.

3.4 OptiHeat Control (3-stupanjski indikator preostale topline)

Indukcijske zone kuhanja stvaraju toplinu potrebnu za kuhanje izravno na dnu posuđa. Staklokeramika se grije uslijed topline posuđa.



UPOZORENJE!

 Postoji opasnost od opekotina uslijed preostale topline. Indikator prikazuje razinu preostale topline.

4. SVAKODNEVNA UPORABA



UPOZORENJE!

Pogledajte poglavlja sa sigurnosnim uputama.

4.1 Uključivanje i isključivanje

Dodirnite  na 1 sekundu za uključivanje ili isključivanje ploče kuhanja.

4.2 Automatsko isključivanje

Funkcija automatski isključuje ploču za kuhanje u sljedećim slučajevima:

- sve zone kuhanja su isključene,
- niste postavili stupanj grijanja nakon uključivanja ploče za kuhanje,
- prolijete nešto po upravljačkoj ploči ili na ploču stavite nešto duže od 10 sekundi (lonac, krpu, itd.). Oglašava se zvučni signal a ploča za kuhanje se isključuje. Uklonite predmet ili očistite upravljačku ploču.
- ploča za kuhanje se previše grije (npr. kad iz lonca sve iskipi). Pustite da se polje kuhanja ohladi prije ponovne uporabe ploče za kuhanje.
- koristite neprikladno posuđe.

Prikazuje se simbol  i nakon 2 minute polje kuhanja se automatski isključuje.

- ne isključite zonu kuhanja i ne promijenite stupanj kuhanja. Nakon nekog vremena uključuje se  i ploča za kuhanje se isključuje.

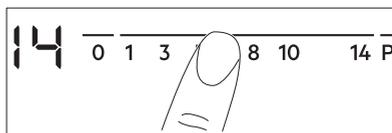
Veza između stupnja kuhanja i vremena nakon kojeg se ploča za kuhanje isključuje:

Stupanj kuhanja	Ploča za kuhanje isključuje se nakon
 , 1 - 3	6 sata
4 - 7	5 sata
8 - 9	4 sata
10 - 14	1,5 sat

4.3 Stupanj kuhanja

Postavljanje ili promjena stupnja kuhanja:

Dodirnite upravljačku traku na odgovarajućem stupnju kuhanja ili pomičite prst po upravljačkoj traci dok ne dosegnete ispravan stupanj kuhanja.



4.4 Funkcija automatskog zagrijavanja

Aktivirajte tu funkcije kako biste u kraćem vremenu postigli željeni stupanj kuhanja. Ako je uključena, na početku zona radi na najvišem stupnju kuhanja, a zatim nastavlja raditi na željenom stupnju kuhanja.



Za aktivaciju te funkcije zona kuhanja mora biti hladna.

Za aktiviranje funkcije zone kuhanja:

dodirnite **P** ( se uključuje). Odmah dodirnite željeni stupanj kuhanja. Nakon 3 sekunde ( se uključuje).

Za isključivanje funkcije: promijenite stupanj kuhanja.

4.5 PowerBoost

Ta funkcija indukcijskim poljima kuhanja stavlja na raspolaganje više snage. Tu funkciju može se uključiti za indukcijska poljakuhanja samo za ograničeno vrijeme. Nakon toga, indukcijsko polje kuhanja automatski se prebacuje na najviši stupanj zagrijavanja.



Pogledajte poglavlje "Tehnički podaci".

Za aktiviranje funkcije za polje kuhanja: dodirnite **P** ( se uključuje).

Za isključivanje funkcije: promijenite stupanj kuhanja.

4.6 Tajmer

Tajmer za odbrojavanje

Možete koristiti tu funkciju kako biste postavili koliko dugo će zona kuhanja raditi za jedno kuhanje.

Prvo postavite stupanj kuhanja za zonu kuhanja, zatim postavite funkciju.

Za odabir zone kuhanja: dodirnite  više puta, sve dok se ne uključi indikator odgovarajuće zone kuhanja.

Za uključivanje funkcije: dodirnite  tajmera za postavljanje vremena (00 - 99 minuta). Kada indikator zone kuhanja počne sporo bljeskati, vrijeme se odbrojava.

Za pregled preostalog vremena: zonu kuhanja postavite pomoću . Indikator zone kuhanja počinje brzo bljeskati. Na zaslonu se prikazuje preostalo vrijeme.

Promjena vremena: zonu kuhanja postavite pomoću . Dodirnite  ili .

Za isključivanje funkcije: zonu kuhanja odaberite pomoću  i dodirnite . Preostalo vrijeme odbrojava do 00. Indikator zone kuhanja se isključuje.

 Kad odbrojavanje završi, čuje se zvučni signal i bljeska 00. Zona kuhanja se isključuje.

Za isključivanje zvuka: dodirnite .

CountUp Timer (Tajmer za odbrojavanje)

Ovu funkciju možete koristiti za nadzor trajanja rada zone kuhanja.

Za odabir zone kuhanja: dodirnite  više puta, sve dok se ne uključi indikator odgovarajuće zone kuhanja.

Za uključivanje funkcije: dodirnite  tajmera.  se uključuje. Kad indikator polja kuhanja počne sporo bljeskati, vrijeme se odbrojava. Na zaslonu se naizmjenice prikazuje  i proteklo vrijeme (u minutama).

Kako biste vidjeli koliko dugo zona kuhanja radi: zonu kuhanja postavite

pomoću . Indikator zone kuhanja počinje brzo bljeskati. Zaslon pokazuje koliko dugo zona radi.

Za isključivanje funkcije: zonu kuhanja odaberite pomoću  i dodirnite  ili . Indikator zone kuhanja se isključuje.

Zvučni Alarm

Tu funkciju možete koristiti kao **Nadglednik minuta** kad je ploča za kuhanje uključena i zone kuhanja ne rade. Zaslon stupnja kuhanja prikazuje .

Za uključivanje funkcije: dodirnite . Dodirnite  ili  na tajmeru kako biste postavili vrijeme. Kad odbrojavanje završi, čuje se zvučni signal i 00 bljeska.

Za isključivanje zvuka: dodirnite .

 Ta funkcija nema utjecaja na rad zona kuhanja.

4.7 Pauza

Ta funkcija postavlja sva aktivne zone kuhanja na najniži stupanj kuhanja.

Nakon aktivacije funkcije svi ostali simboli na upravljačkoj ploči su zaključani.

Kada je funkcija aktivirana, mogu se koristiti simboli  i . Funkcija ne zaustavlja funkcije mjerača vremena:  i .

Za uključivanje funkcije dodirnite .

Upali se . Postavka za grijanje smanji se na 1.

Za deaktivaciju funkcije dodirnite . Postavi se prethodno postavljena postavka za grijanje.

4.8 Blokiranje

Možete zaključati upravljačku ploču tijekom rada polja kuhanja. To sprječava nehотиčnu promjenu stupnja kuhanja.

Najprije podesite stupanj kuhanja.

Za uključivanje funkcije: dodirnite .
 se uključuje u trajanju od 4 sekunde. Tajmer ostaje uključen.

Za isključivanje funkcije: dodirnite .
 Prethodna postavka se uključuje.

 Kada isključite ploču za kuhanje, isključiti ćete i ovu funkciju.

4.9 Uređaj za zaštitu djece

Ova funkcija sprječava nehotično uključivanje ploče za kuhanje.

Za uključivanje funkcije: uključite ploču za kuhanje pomoću . Ne postavljajte stupanj kuhanja. Dodirnite  u trajanju od 4 sekunde.  se uključuje. Isključite ploču za kuhanje pomoću .

Za isključivanje funkcije: uključite ploču za kuhanje pomoću . Ne postavljajte stupanj kuhanja. Dodirnite  u trajanju od 4 sekunde.  se uključuje. Isključite ploču za kuhanje pomoću .

Za premošćenje funkcije samo za jedno kuhanje: uključite ploču za kuhanje pomoću .  se uključuje.

Dodirnite  u trajanju od 4 sekunde.

Postavite stupanj kuhanja u sljedećih 10 sekundi. Možete rukovati pločom za kuhanje. Kad isključite ploču za kuhanje pomoću  funkcija ponovno radi.

4.10 OffSound Control (Uključivanje i isključivanje zvukova)

Isključite ploču. Dodirnite  u trajanju od 3 sekunde. Zaslon se uključuje i isključuje. Dodirnite  na 3 sekunde. Uključuje se  ili . Dodirnite  tajmera za odabir između sljedećeg:

-  - zvukovi su isključeni
-  - zvukovi su uključeni

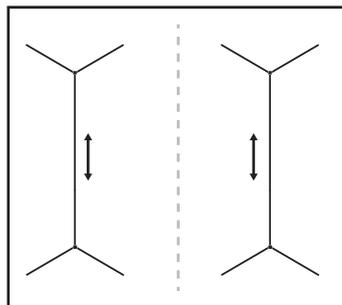
Za potvrdu odabira pričekajte dok se ploča za kuhanje automatski isključi.

Kada je funkcija postavljena na  zvuk se oglašava samo kada:

- dodirnete 
- Zvučni Alarm se isključuje
- Tajmer za odbrojavanje se isključuje
- stavite nešto na upravljačku ploču.

4.11 Upravljanje snagom

- Zone kuhanja grupirane su u skladu s lokacijom i brojem faza na ploči za kuhanje. Pogledajte sliku.
- Svaka faza ima maksimalno opterećenje od 3700 W.
- Funkcija dijeli snagu između zona kuhanja povezanih na istu fazu.
- Funkcija se uključuje kad ukupna električna snaga polja kuhanja priključenih na jednu fazu prijeđe 3700 W.
- Funkcija smanjuje snagu ostalih zona kuhanja povezanih na istu fazu.
- Prikaz stupnja kuhanja smanjene zone mijenja se između dvije razine.



4.12 Hob²Hood

To je napredna automatska funkcija koja povezuje ploču za kuhanje s posebnom kuhinjskom napom. Ploča za kuhanje i kuhinjska napa imaju komunikaciju preko infracrvenog siglala. Brzina ventilatora automatski se određuje na temelju postavljenog načina rada i temperature najtoplije posude na ploči za kuhanje. Ventilatorom možete i ručno upravljati s ploče za kuhanje.



Za većinu kuhinjskih napa daljinski sustav izvorno je isključen. Aktivirajte ga prije korištenja te funkcije. Za više informacija pogledajte korisnički priručnik kuhinjske nape.

Automatska upotreba funkcije

Za automatsku upotrebu funkcije, postavite automatski način rada na H1-H6. Pločaza kuhanje je prvotno postavljena na H5. Napa se uključuje kad god ploča za kuhanje radi.. Ploča za kuhanje automatski prepoznaje temperaturu posuda i prilagođava brzinu ventilatora.

Automatski načini rada

	Au- tomatsk o svjetlo	Vrenje ¹⁾	Prženj e ²⁾
Način ra- da H0	Isklj	Isklj	Isklj
Način ra- da H1	Uklj	Isklj	Isklj
Način ra- da H2 ³⁾	Uklj	Brzina ventilato- ra 1	Brzina ventilato- ra 1
Način ra- da H3	Uklj	Isklj	Brzina ventilato- ra 1
Način ra- da H4	Uklj	Brzina ventilato- ra 1	Brzina ventilato- ra 1
Način ra- da H5	Uklj	Brzina ventilato- ra 1	Brzina ventilato- ra 2

	Au- tomatsk o svjetlo	Vrenje ¹⁾	Prženj e ²⁾
Način ra- da H6	Uklj	Brzina ventilato- ra 2	Brzina ventilato- ra 3

1) Ploča za kuhanje detektira proces vrenja i aktivira brzinu ventilatora u skladu s automatskim načinom rada.

2) Ploča za kuhanje detektira proces prženja i aktivira brzinu ventilatora u skladu s automatskim načinom rada.

3) Ovaj način rada aktivira ventilator i svjetlo i ne ovisi o temperaturi.

Promjena automatskog načina rada

1. Isključi uređaj.
2. Dodirnite u trajanju od 3 sekunde. Zaslone se uključuje i isključuje
3. Dodirnite u trajanju od 3 sekunde.
4. Dodirnite nekoliko puta dok se ne uključi .
5. Dodirnite tajmera za odabir automatskog načina rada.



Za upravljanje kuhinjskom napom izravno na upravljačkoj ploči isključite automatski način rada funkcije.



Kad završite kuhanje i isključite kuhinjsku napu, ventilator kuhinjske nape radi još određeno vrijeme. Nakon tog vremena sustav automatski isključuje ventilator i sprječava nehotično uključivanje ventilatora sljedećih 30 sekundi.

Ručno upravljanje brzinom ventilatora

Funkcijom također možete upravljati ručno. Za ručno upravljanje dodirnite dok je ploča za kuhanje uključena. To isključuje automatski rad funkcije i omogućuje vam ručnu promjenu brzine ventilatora. Kad pritisnete podižete brzinu ventilatora za jedan. Kad dosegnete intenzivnu razinu i ponovno

pritisnete  postaviti ćete brzinu ventilatora na 0, što isključuje ventilator kuhinjske nape. Za ponovno pokretanje ventilatora s brzinom 1, dodirnite .

-  Za aktiviranje automatskog rada funkcije, isključite pa ponovno uključite ploču za kuhanje.

Uključivanje svjetla

Ploču za kuhanje možete postaviti tako da automatski uključuje svjetlo kad god

uključite ploču za kuhanje. Da biste to napravili, postavite automatski način rada H1-H6.

-  Svjetlo na kuhinjskoj napi isključuje se 2 minute nakon isključivanja ploče za kuhanje.

5. SAVJETI



UPOZORENJE!

Pogledajte poglavlja sa sigurnosnim uputama.

5.1 Posuđe

-  Kod indukcijskih zona kuhanja snažna elektromagnetska zona vrlo brzo proizvodi toplinu u posuđu.
-  Na indukcijskim poljima kuhanja koristite samo prikladno posuđe.

Materijal posuđa

- **prikladni:** lijevano željezo, čelik, emajlirani čelik, nehrđajući čelik, višeslojno dno (kojeg je proizvođač označio kao prikladno).
- **neprikladni:** aluminij, bakar, mjed, staklo, keramika, porculan.

Posuđe je prikladno za indukcijsku ploču za kuhanje ako:

- malo vode vrlo brzo zakuha na zoni postavljenoj na najveći stupanj kuhanja.
- dno posude privlači magnet.
-  Dno posuđa za kuhanje treba biti što je moguće deblje i ravnije.

Dimenzije posuđa

Indukcijske zone kuhanja automatski se prilagođavaju veličini dna posuđa do određene granice.

Učinkovitost zone kuhanja je povezana s promjerom posuđa. Posuđe manjeg promjera dobiva samo dio snage koju stvara zona kuhanja.

-  Pogledajte poglavlje "Tehnički podaci".

5.2 Buka tijekom rada

Ako čujete:

- zvuk pucketanja: posuđe je izrađeno od različitih materijala (struktura "sendviča").
- zvuk zviždanja: koristite zonu kuhanja s visokim razinama električne snage, a posuđe je izrađeno od različitih materijala (struktura "sendviča").
- brujanje: koristite visoku razinu električne snage.
- škljocanje: dolazi do prekida električnog napajanja.
- pištanje, zujanje: radi ventilator.

Zvukovi su uobičajena pojava i ne ukazuju na kvar ploče za kuhanje.

5.3 Öko Timer (Eko tajmer)

Radi uštede energije, grijač polja kuhanja isključuje se prije oglašavanja tajmera za odbrojavanje. Razlika u vremenu rada ovisi o postavljenom stupnju topline i vremenu kuhanja.

5.4 Primjeri primjena kuhanja

Odnos između stupnja kuhanja i potrošnje energije zone kuhanja nije linearan. Kada povećate stupanj

kuhanja, to povećanje nije proporcionalno povećanju potrošnje energije. To znači da zona kuhanja sa srednjim stupnjem kuhanja troši manje od polovice svoje snage.



Podaci u tablici navedeni su samo kao smjernice.

Stupanj kuhanja	Koristite za:	Vrijeme (min)	Savjeti
 - 1	Održavanje kuhane hrane toplom.	po potrebi	Posuđe poklopite poklopcem.
1 - 3	Nizozemski umak, otapanje: maslaca, čokolade, želatine.	5 - 25	Povremeno promiješajte.
1 - 3	Zgušnjavanje: mekani omleti, pržena jaja.	10 - 40	Kuhati poklopljeno.
3 - 5	Kuhanje riže i jela na bazi mlijeka, zagrijavanje gotovih jela.	25 - 50	Dodajte najmanje dvostruko više vode nego riže, jela na mlijeku promiješajte na polovici trajanja postupka.
5 - 7	Povrće kuhano na pari, riba, meso.	20 - 45	Dodati nekoliko žlica tekućine.
7 - 9	Krumpir kuhan na pari.	20 - 60	Koristite maks. ¼ l vode za 750 g krumpira.
7 - 9	Kuhanje većih količina namirnica, variva i juha.	60 - 150	Do 3 l tekućine plus sastojci.
9 - 12	Lagano prženje: odresci, teleći Cordon-bleu, kotleti, mljeveno meso u tijestu, kobasice, jetra, zaprška, jaja, palačinke, uštipci.	po potrebi	Preokrenuti kada prođe pola vremena.
12 - 13	Jako prženje, popečci od krumpira, odresci od buta, odresci.	5 - 15	Preokrenuti kada prođe pola vremena.
14	Kipuća voda, kuhanje tjestenine, prženje mesa (gulaš, pečenje u loncu), prženje krumpirića u dubokom ulju.		
P	Ključanje velikih količina vode. PowerBoost je uključeno.		

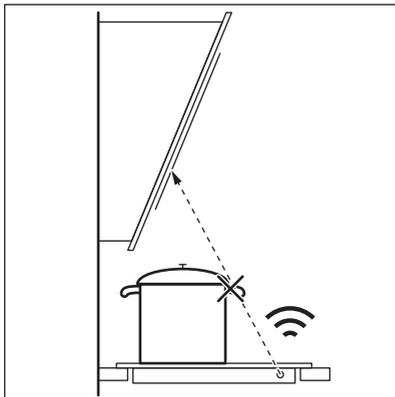
5.5 Savjeti za Hob²Hood

Kad koristite ploču za kuhanje s funkcijom:

- Zaštitite ploču kuhinjske nape od izravnog sunčevog svjetla.
- Ne usmjeravajte halogeno svjetlo na ploču kuhinjske nape.
- Ne prekrivajte ploču za kuhanje.

- Ne prekidajte signal između ploče za kuhanje i nape (na primjer rukom ili ručicom posuđa). Vidi sliku.

Slika kuhinjske nape služi samo kao primjer.



Drugi daljinski upravljani uređaji mogu blokirati signal. Za vrijeme korištenja funkcija na ploči za kuhanje ne koristite nikakve daljinski upravljane uređaje.

Nape štednjaka s funkcijom Hob²Hood

Za puni raspon napa štednjaka koje rade s ovom funkcijom pogledajte našu web stranicu za potrošače. AEG nape štednjaka koje rade s tom funkcijom moraju imati simbol .

6. ČIŠĆENJE I ODRŽAVANJE



UPOZORENJE!
Pogledajte poglavlja sa sigurnosnim uputama.

6.1 Opće informacije

- Ploču za kuhanje očistite nakon svake uporabe.
- Posuđe koje koristite za kuhanje uvijek mora imati čisto dno.
- Ogrebotine ili tamne mrlje na površini ploče za kuhanje ne utječu na njen rad.
- Koristite posebno sredstvo za čišćenje za površine ploče za kuhanje.
- Koristite poseban strugač za staklo.

6.2 Čišćenje ploče za kuhanje

- **Odmah uklonite:** plastiku koja se topi, plastičnu foliju, šećer i hranu koja

sadrži šećer. U protivnom, prljavština može uzrokovati oštećenje ploče za kuhanje. Pripazite da izbjegnute opekotine. Posebni strugač stavite na staklenu površinu pod ostrim kutom i ostricu pomičite po površini.

- **Skinite nakon što se ploča za kuhanje dovoljno ohladi:** mrlje od kamenca i vode, mrlje od masnoće, sjajne mrlje na metalnim dijelovima. Očistite ploču za kuhanje vlažnom krpom i neabrazivnim deterdžentom. Nakon čišćenja ploču za kuhanje obrišite mekom krpom.
- **Uklonite sjajnu diskoloraciju metala:** Za čišćenje staklenih površina vlažnom krpom koristite otopinu vode i octa.

7. RJEŠAVANJE PROBLEMA



UPOZORENJE!
Pogledajte poglavlja sa sigurnosnim uputama.

7.1 Rješavanje problema

Problem	Mogući uzrok	Rješenje
Ne možete uključiti ploču za kuhanje ili rukovati njome.	Ploča za kuhanje nije priključena na mrežno napajanje ili nije pravilno priključena.	Provjerite je li ploča za kuhanje ispravno priključena na mrežno napajanje. Pogledajte shemu spajanja.
	Osigurač je pregorio.	Provjerite da li je osigurač uzrok kvara. Ako osigurač stalno pregara, obratite se kvalificiranom električaru.
	Niste u roku od 10 sekundi postavili stupanj kuhanja.	Ponovno uključite ploču za kuhanje i u roku 10 sekundi odredite stupanj kuhanja.
	Dodirnuli ste istovremeno 2 ili više polja senzora.	Dodirnite samo jedno polje senzora.
	Pauza radi.	Pogledajte poglavlje "Svakodnevna uporaba".
	Na upravljačkoj ploči ima vode ili masnih mrlja.	Očistite upravljačku ploču.
Oglašava se zvučni signal i ploča za kuhanje se isključuje. Kada je ploča za kuhanje isključena oglašava se zvučni signal.	Prekrili ste jedno ili više polja senzora.	Uklonite predmet s polja senzora.
Ploča za kuhanje se isključuje.	Nečim ste prekrili polje senzora ①.	Uklonite predmet s polja senzora.
Ne uključuje se prikaz preostale topline.	Zona nije vruća jer je radila samo kratko vrijeme, ili je senzor u kvaru.	Ako je zona radila dovoljno dugo i trebala bi biti vruća, obratite se ovlaštenom servisu.
Hob ² Hood ne radi.	Prekrili ste upravljačku ploču.	Uklonite predmet s upravljačke ploče.
Funkcija automatskog zagrijavanja ne radi.	Zona je vruća.	Ostavite zonu da se dovoljno ohladi.
	Postavili ste najviši stupanj kuhanja.	Najviši stupanj kuhanja posjeduje istu snagu kao i funkcija.
Stupanj kuhanja mijenja se između dvije razine.	Upravljanje snagom radi.	Pogledajte poglavlje "Svakodnevna uporaba".

Problem	Mogući uzrok	Rješenje
Polja senzora se zagrijavaju.	Posuđe je preveliko ili ste ga stavili preblizu kontrolama.	Ako je moguće, veliko posuđe stavite na stražnje zone.
Nema zvuka kada dodirnete polja senzora na ploči.	Zvučni signali su isključeni.	Uključivanje zvučnih signala. Pogledajte poglavlje "Svakodnevna uporaba".
Uključuje se  .	Radi Uređaj za zaštitu djece ili Blokiranje.	Pogledajte poglavlje "Svakodnevna uporaba".
Uključuje se  .	Na polju nema posuđa.	Stavite posuđe na polje kuhanja.
	Posuđe nije odgovarajuće.	Koristite prikladno posuđe. Pogledajte poglavlje „Savjeti i preporuke“.
	Promjer dna posuđa premali je za polje.	Koristite posuđe ispravnog promjera. Pogledajte: "Tehnički podaci".
 i broj su prikazani.	Došlo je do pogreške na ploči za kuhanje.	Isključite i nakon 30 sekundi ponovno uključite ploču za kuhanje. Ako se  opet pojavi, isključite ploču za kuhanje iz električnog napajanja. Nakon 30 sekundi, ponovno priključite ploču za kuhanje. Ako i dalje dolazi do kvara, kontaktirajte ovlašteni servisni centar.
Možete čuti kontantni "bip" zvuk.	Električni priključak nije ispravan.	Iskopčajte ploču za kuhanje iz napajanja. Obratite se kvalificiranom električaru kako bi provjerio instalaciju.

7.2 Ako ne možete naći rješenje...

Ako sami ne možete pronaći rješenje problema, obratite se dobavljaču ili ovlaštenom servisnom centru. Dajte im podatke s natpisne pločice. Također navedite troznamenkastu slovnu šifru za staklokeramiku (nalazi se u uglu staklene

površine) i poruku pogreške koja se prikazuje. Budite sigurni da ste pločom za rukovanje rukovali na ispravan način. Ako niste, rad servisera ili dobavljača neće biti besplatan, čak ni za vrijeme jamstvenog roka. Upute o službi za kupce i jamstvenim uvjetima nalaze se u jamstvenoj knjižici.

8. POSTAVLJANJE



UPOZORENJE!

Pogledajte poglavlja sa sigurnosnim uputama.

8.1 Prije postavljanja

Prije postavljanja ploče za kuhanje, zapišite podatke s natpisne pločice. Natpisna pločica nalazi se na dnu ploče za kuhanje.

Serijski broj

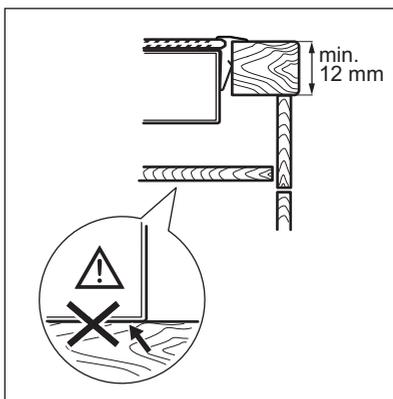
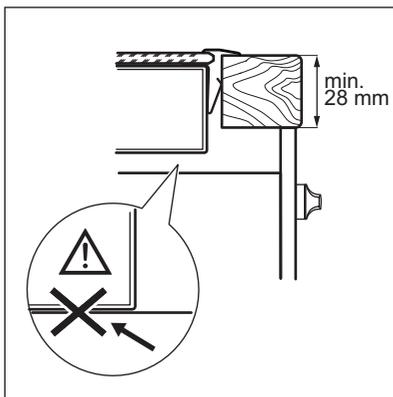
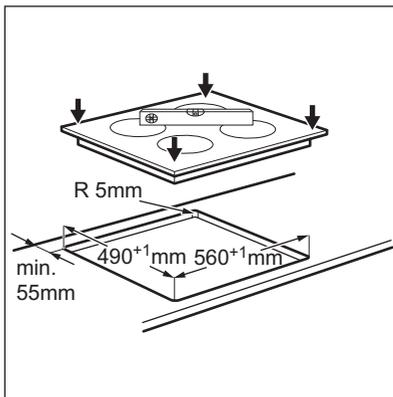
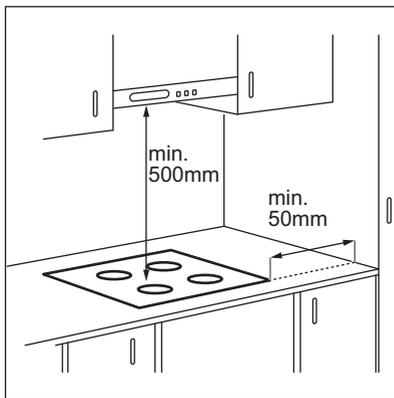
8.2 Ugradne ploče za kuhanje

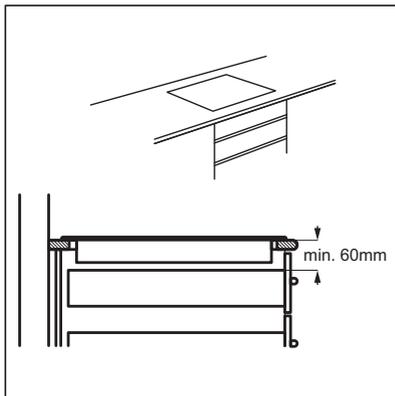
Ugradne ploče za kuhanje smijete koristiti jedino nakon uklaapanja u odgovarajuće, normirane ormare za ugradnju i radne ploče.

8.3 Spojni kabel

- Ploča za kuhanje isporučena s priključnim kabelom.
- Da biste zamijenili oštećeni električni kabel, upotrijebite vrstu kabela: H05V2V2-F koji podnosi temperaturu od 90 °C ili više. Obratite se svom lokalnom servisnom centru.

8.4 Sklop





9. TEHNIČKI PODACI

9.1 Natpisna pločica

Model IKB64431XB
 Vrsta 61 B4A 00 AA
 Indukcija 7.35 kW
 Ser.br.
 AEG

PNC 949 597 314 00
 220 - 240 V / 400 V 2N 50 - 60 Hz
 Proizvedeno u Njemačkoj
 7.35 kW



9.2 Specifikacije zona kuhanja

Zona kuhanja	Nazivna snaga (maks. stupanj kuhanja) [W]	PowerBoost [W]	PowerBoost maksimalno trajanje [min]	Promjer posuda [mm]
Prednja lijeva	2300	3700	10	180 - 210
Stražnja lijeva	1800	2800	10	145 - 180
Prednja desna	1400	2500	4	125 - 145
Stražnja desna	1800	2800	10	145 - 180

Snaga zona kuhanja može se malo razlikovati od podataka u tablici. Mijenja se ovisno o materijalu i dimenzijama posuda.

Za optimalne rezultate kuhanja koristite posude koje nije veće od promjera polja navedenog u tablici.

10. ENERGETSKA UČINKOVITOST

10.1 Informacije o proizvodu u skladu s EU 66/2014

Identifikacija modela

IKB64431XB

Vrsta ploče za kuhanje		Ugradbena ploča za kuhanje
Broj zona kuhanja		4
Tehnologija zagrijavanja		Indukcija
Promjer kružnih zona kuhanja (Ø)	Prednja lijeva	21,0 cm
	Stražnja lijeva	18,0 cm
	Prednja desna	14,5 cm
	Stražnja desna	18,0 cm
Potrošnja energije po zoni kuhanja (EC electric cooking)	Prednja lijeva	178,4 Wh/kg
	Stražnja lijeva	174,4 Wh/kg
	Prednja desna	183,2 Wh/kg
	Stražnja desna	184,9 Wh/kg
Potrošnja energije ploče za kuhanje (EC electric hob)		180,2 Wh/kg

EN 60350-2 - Kućni električni uređaji za kuhanje - 2. dio: Ploče za kuhanje - metode mjerenja učinkovitosti

10.2 Ušteda energije

Ako slijedite savjete navedene ispod, možete uštedjeti energiju tijekom svakodnevnog kuhanja.

- Kad zagrijavate vodu, koristite samo količinu koju trebate.

- Ako je moguće, posuđe poklopite poklopcem.
- Prije uključjenja zone kuhanja, stavite posuđe na nju.
- Manje posuđe stavite na manje zone kuhanja.
- Posuđe stavite izravno na sredinu zone kuhanja.
- Koristite preostalu toplinu za održavanje hrane toplom ili za topljenje.

11. BRIGA ZA OKOLIŠ

Reciklirajte materijale sa simbolom . Ambalažu za recikliranje odložite u prikladne spremnike. Pomozite u zaštiti okoliša i ljudskog zdravlja, kao i u recikliranju otpada od električnih i elektroničkih uređaja. Uređaje označene

simbolom  ne bacajte zajedno s kućnim otpadom. Proizvod odnesite na lokalno reciklažno mjesto ili kontaktirajte nadležnu službu.

САДРЖАЈ

1. БЕЗБЕДНОСНЕ ИНФОРМАЦИЈЕ.....	21
2. БЕЗБЕДНОСНА УПУТСТВА.....	24
3. ОПИС ПРОИЗВОДА.....	26
4. СВАКОДНЕВНА УПОТРЕБА.....	28
5. КОРИСНИ САВЕТИ.....	33
6. НЕГА И ЧИШЋЕЊЕ.....	35
7. РЕШАВАЊЕ ПРОБЛЕМА.....	35
8. ИНСТАЛАЦИЈА.....	38
9. ТЕХНИЧКИ ПОДАЦИ.....	39
10. ЕНЕРГЕТСКА ЕФИКАСНОСТ.....	40

ЗА САВРШЕНЕ РЕЗУЛТАТЕ

Хвала што сте одабрали овај АЕГ производ. Направили смо га како бисмо вам у наредним годинама обезбедили несметани рад заједно са најновијим технологијама које олакшавају свакодневицу. Ове функције вероватно нећете наћи код уобичајених уређаја. Посветите се читању у наредних неколико минута како бисте добили корисне информације.

Посетите наш веб сајт на адреси:



Обезбедите савете у вези са коришћењем, брошуре, решења за проблеме, информације о сервисирању:

www.aeg.com/webselfservice



Региструјте свој производ ради боље услуге:

www.registreaeg.com



Купите додатни прибор, потрошне материјале и оригиналне резервне делове за свој уређај:

www.aeg.com/shop

БРИГА О КОРИСНИКУ И СЕРВИСИРАЊЕ

Препоручујемо вам да користите оригиналне резервне делове.

Приликом обраћања сервисној служби, проверите да ли поседујете следеће податке: Модел, број производа (PNC), серијски број.

Информације се могу наћи на плочици са техничким карактеристикама.

 Упозорење/опрез - упутства о безбедности

 Опште информације и савети

 Информацији о заштити животне средине

Задржано право измена.

1. БЕЗБЕДНОСНЕ ИНФОРМАЦИЈЕ

Пре инсталације и коришћења уређаја, пажљиво прочитајте приложено упутство. Произвођач није одговоран за било какве повреде или штете које су резултат неисправне инсталације или употребе.

Чувајте упутство за употребу на безбедном и приступачном месту за будуће коришћење.

1.1 Безбедност деце и осетљивих особа

- Овај уређај могу да користе деца старија од 8 година и особе са смањеним физичким, чулним или менталним способностима, као особе којима недостају искуство и знање, уколико им се обезбеди надзор или им се дају упутства у вези са употребом уређаја на безбедан начин и уколико схватају могуће опасности.
- Немојте да дозволите деци да се играју уређајем.
- Држите сву амбалажу даље од деце и одлажите је на одговарајући начин.
- Постарајте се да деца и кућни љубимци не буду близу уређаја док уређај ради или се расхлађује. Доступни делови су врели.
- Ако овај апарат има уређај за безбедност деце, исти би требало да буде активиран.
- Деца не смеју да обављају чишћење и корисничко одржавање уређаја без надзора.
- Деца узраста од 3 године и млађа морају се држати даље од овог уређаја, у сваком тренутку када је уређај у употреби.

1.2 Опште мере безбедности

- УПОЗОРЕЊЕ: Уређај и његови доступни делови могу бити врели током коришћења. Треба бити пажљив како би се избегло додиривање грејних елемената. Децу млађу од 8 године треба удаљити уколико нису под непрекидним надзором.
- Уређајем немојте управљати помоћу спољашњег тајмера или засебног система даљинског управљања.
- УПОЗОРЕЊЕ: Опасно је остављати храну на грејној плочи да се пржи на масти или уљу без надзора, јер може доћи до пожара.

- НИКАДА не покушавајте да пожар угасите водом, већ најпре искључите уређај а затим прекријте пламен, нпр. поклопцем или ћебетом.
- ОПРЕЗ: Процес кувања мора да се надгледа. Краткотрајан процес кувања мора да се надгледа непрекидно.
- УПОЗОРЕЊЕ: Опасност од пожара: Немојте одлагати предмете на површине за кување.
- Предмете од метала, попут ножева, виљушки, кашика и поклопаца, не треба стављати на грејну површину јер могу постати врели.
- Немојте користити парочистач за чишћење уређаја.
- Након коришћења, искључите плочу за кување помоћу команде и немојте се уздати у детектор за посуду.
- Уколико стаклено керамичка површина / стаклена површина напукне, искључите уређај и извадите кабл за напајање из зидне утичнице. У случају да је уређај прикључен на мрежу директно преко разводне кутије, извадите осигурач да бисте искључили уређај из напајања У оба случаја, обратите се овлашћеном сервисном центру.
- Уколико је кабл оштећен, мора га заменити произвођач, овлашћени сервис, или лица сличних квалификација, како би се избегла опасност.
- УПОЗОРЕЊЕ: Користите само штитнике за плочу за кување дизајниране од стране произвођача уређаја за кување или оне коју су од стране произвођача уређаја у упутствима за употребу наведени као погодни или штитнике за плочу за кување који су инкорпорирани у уређају. Коришћење неодговарајућих штитника за плочу за кување може изазвати несреће.

2. БЕЗБЕДНОСНА УПУТСТВА

2.1 Инсталирање



УПОЗОРЕЊЕ!

Само квалификована особа може да инсталира овај уређај.



УПОЗОРЕЊЕ!

Постоји ризик од озлеђивања или оштећења уређаја.

- Уклоните амбалажу.
- Немојте да монтирате или користите оштећен уређај.
- Придржавајте се упутства за монтирање које сте добили уз уређај.
- Неопходно је придржавати се минималног растојања од других уређаја и кухињских елемената.
- Увек водите рачуна приликом померања уређаја зато што је тежак. Увек користите заштитне рукавице и затворену обућу.
- Заптивите исечене површине заптивним материјалом да бисте спречили да влага доведе до набреклина.
- Заштитите доњу страну уређаја од паре и влаге.
- Немојте монтирати уређај поред врата или испод прозора. Овим се спречава да врело посуђе за кување падне са уређаја када се отворе врата или прозор.
- Сваки уређај има вентилаторе за хлађење на дну.
- Ако је уређај постављен изнад фиоке:
 - немојте да стављате ситне предмете или папир који се може увући, јер они могу да оштете вентилаторе за хлађење или да покваре систем за хлађење.
 - Држите раздаљину од најмање 2 цм између доњег дела уређаја и делова који се чувају у фиоци.

2.2 Прикључивање струје



УПОЗОРЕЊЕ!

Постоји ризик од пожара и електричног удара.

- Сва прикључивања струје треба да обави квалификован електричар.
- Уређај мора да буде уземљен.
- Пре извођења било каквих радова на уређају, кабл за напајање обавезно извадите из зидне утичнице.
- Уверите се да су параметри на плочици са техничким карактеристикама компатибилни са одговарајућим параметрима електричне мреже за напајање.
- Проверите да ли је уређај правилно инсталиран. Лоше причвршћен или неодговарајући кабл или утикач (ако га има) може проузроковати прегревање електричног прикључка.
- Користите одговарајући електрични кабл за напајање.
- Не дозволите да се електрични кабл запетља.
- Проверите да ли је инсталирана заштита од струјног удара.
- Употребите кабл са стезаљком са растерећењем на вучу.
- Када уређај прикључујете на оближњу зидну утичницу водите рачуна да кабл за напајање или утикач (ако га има) не дођу у додир са врелим деловима уређаја или врелим посуђем
- Немојте да користите адаптере са више утичница и продужне каблове.
- Проверите да нисте оштетили утикач за напајање (ако га има) и кабл за напајање. Обратите се нашем овлашћеном сервисном центру или електричару ради замене оштећеног кабла за напајање.
- Заштита од удара делова под напоном и изолованих делова мора да се причврсти тако да не може да се уклони без алата.
- Прикључите главни кабл за напајање на зидну утичницу тек на крају инсталације. Водите рачуна

- да постоји приступ мрежном утикачу након инсталације.
- Ако је зидна утичница лабава, немојте да прикључујете мрежни утикач.
 - Не вуците кабл за напајање како бисте искључили уређај. Кабл искључите тако што ћете извући утикач из утичнице.
 - Користите само исправне раставне прекидаче: заштитне прекидаче, осигураче (осигураче са навојем треба скинути са носача), аутоматске заштитне прекидаче и контакторе.
 - У електричној инсталацији мора постојати раставни прекидач који вам омогућава да искључите све фазе напајања уређаја. Ширина контактнoг отвора на раставном прекидачу мора износити најмање 3 мм.

2.3 Употреба



УПОЗОРЕЊЕ!

Постоји ризик од повреде, опекотина и струјног удара.

- Уклоните сво паковање, налепнице и заштитну фолију (ако је има) пре првог коришћења.
- Користите овај уређај у домаћинству.
- Не мењајте спецификацију овог уређаја.
- Поведите рачуна да отвори за вентилацију нису запушени.
- Не остављајте уређај без надзора током рада.
- Подесите зону за кување на „off“ (искључено) након сваке употребе.
- Не ослањајте се на детектор за посуду.
- Немојте да стављате прибор за јело или поклопце шерпи на зоне за кување. Они могу постати врели.
- Немојте руковати уређајем када су вам мокре руке или када је он у контакту са водом.
- Немојте користити уређај као радну површину или простор за одлагање.

- Ако је површина уређаја напукла, одмах га искључите из зидне утичнице. Тако се спречава струјни удар.
- Корисници са пејсмејкером морају да одржавају растојање од најмање 30 цм од индукционих зона за кување када уређај ради.
- Када ставите храну у вруће уље, оно може да прсне.



УПОЗОРЕЊЕ!

Ризик од пожара и експлозије

- Масти и уље када се загреју могу да ослободе запаљива испарења. Држите пламен или загрејане предмете даље од масти и уља када кувате са њима.
- Испарења која ослобађају веома врела уља могу да изазову спонтано сагоревање.
- Употребљено уље, које може да садржи остатке хране, може изазвати пожар при нижој температури за разлику од уља које се користи по први пут.
- Запаљиве материје или предмете натопљене запаљивим материјама немојте стављати унутар и поред уређаја или на њега.



УПОЗОРЕЊЕ!

Постоји ризик од оштећења уређаја.

- Немојте да стављате вруће посуђе за кување на командну таблу.
- Немојте да стављате врео поклопац тигања на стаклену површину плоче за кување.
- Немојте да дозволите да течност у посуђу за кување проври до краја.
- Пазите да предмети или посуђе за кување не падну на уређај. Може да се оштети површина плоче.
- Немојте да укључујете зоне за кување уколико је посуђе празно или га нема.
- Немојте да стављате алуминијумску фолију на уређај.
- Посуђе за кување направљено од ливеног гвожђа, алуминијума или са оштећеним доњим површинама може да направи огреботине на стаклу/стаклокерамици. Увек

подигните ове предмете када треба да их померате по површини за кување.

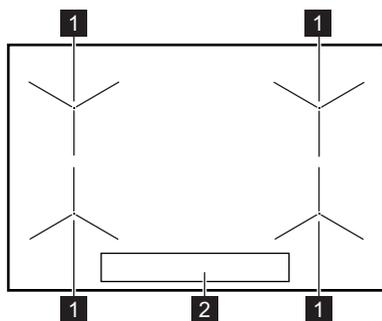
- Овај уређај је намењен само за кување. Немојте га користити у друге сврхе, на пример за загревање просторије.

2.4 Нега и чишћење

- Редовно чистите уређај да бисте спречили пропадање површинског материјала.
- Деактивирајте уређај и оставите га да се охлади пре него што га очистите.
- Искључите уређај из електричног напајања пре одржавања.
- Немојте да користите млаз воде или пару за чишћење уређаја.
- Уређај чистите влажном, меком крпом. У ту сврху користите само неутралне детерџенте. Немојте да користите било какве абразивне производе, абразивне јастучиће за чишћење, раствараче или металне предмете.

3. ОПИС ПРОИЗВОДА

3.1 Шема површине за кување



2.5 Одлагање



УПОЗОРЕЊЕ!

Постоји опасност од повређивања или угушења.

- Обратите се општинским органима да бисте сазнали како да правилно одложите уређај на отпад.
- Искључите утикач кабла за напајање уређаја из мрежне утичнице.
- Исеците мрежни електрични кабл на месту које је близу уређаја и одложите га.

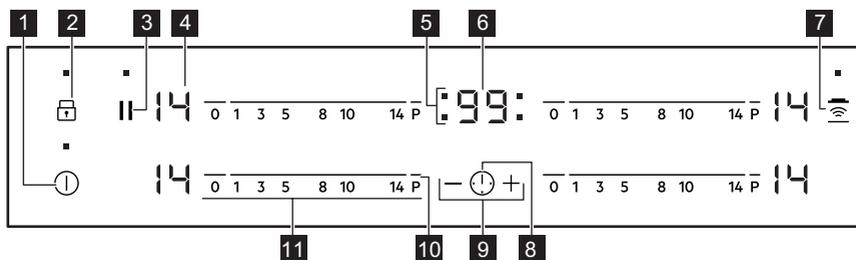
2.6 Сервис

- За поправљање уређаја позовите овлашћени сервисни центар.
- Користите само оригиналне резервне делове.

1 Индукциона зона за кување

2 Командна табла

3.2 Преглед командне табле



Употребите сензорска поља да бисте руковали уређајем. Дисплеји, индикатори и звучни сигнали упућују на то које су функције активне.

Сензор	Функција	Коментар	
1	⓪	УКЉУЧЕНО/ ИСКЉУЧЕНО	Служи за активирање и деактивирање плоче за кување.
2	🔒	Контролна брава / Уређај за безбедност деце	Служи за закључавање/откључавање командне табле.
3		Пауза	Служи за активирање и деактивирање функције .
4	-	Дисплеј топлоте	Служи да прикаже степен топлоте.
5	-	Индикатори тајмера за зоне за кување	Служе да прикажу зоне за које сте подесили време.
6	-	Дисплеј тајмера	Служи да прикаже времена у минутима.
7	📶	Hob²Hood	Служи за активирање и деактивирање ручног режима функције .
8	⓪	-	Служи за избор зоне за кување.
9	+ / -	-	Служи за продужавање или скраћивање времена.
10	P	PowerBoost	Служи за активирање и деактивирање функције .
11	-	Командна трака	Служи за подешавање степена топлоте.

3.3 Дисплеји степена топлоте

Приказ	Опис
⓪	Зона за кување је деактивирана.
⓪ - 14	Зона за кување је активна.

Приказ	Опис
	Пауза ради.
	Функција за аутоматско загревање ради.
	PowerBoost ради.
 + цифра	Постоји квар.
	OptiHeat Control (тростепени индикатор преостале топлоте): на-ставак кувања / одржавање топлоте / преостала топлота.
	Контролна брава /Уређај за безбедност деце раде.
	Неисправно или премало посуђе за кување или на зони за кување нема посуђа за кување.
	Аутоматско искључивање ради.

3.4 OptiHeat Control (тростепени индикатор преостале топлоте)



УПОЗОРЕЊЕ!

 Постоји ризик од опекотина од преостале топлоте. Индикатор приказује ниво преостале топлоте.

Индукционе зоне за кување стварају топлоту неопходну за процес кувања директно на дну посуђа за кување. Стаклокерамика се загрева топлотом посуђа.

4. СВАКОДНЕВНА УПОТРЕБА



УПОЗОРЕЊЕ!

Погледајте поглавља о безбедности.

4.1 Активирање и деактивирање

Додирните  у трајању од 1 секунде да бисте активирали или деактивирали плочу за кување.

4.2 Аутоматско искључивање

Ова функција аутоматски искључује плочу у следећим случајевима:

- Све зоне за кување су деактивиране.

- Нисте подесили степен топлоте након што сте активирали плочу за кување.
- Просули сте или ставили нешто на командну таблу и оставили га дуже од 10 секунди (плех, крпу, итд.). Оглашава се звучни сигнал и плоча за кување се деактивира. Уклоните предмет или очистите командну таблу.
- Ако плоча за кување постане претопла (на пример, када из шерпе испари сва течност). Пустите да се зона за кување охлади пре него што поново користите плочу за кување.
- Ако користите погрешно посуђе. Символ  се укључује и зона за

кување се аутоматски деактивира после два минута.

- Ако после одређеног времена не искључите неку од зона за кување или ако не промените подешен степен топлоте. Након извесног времена  се укључује и плоча за кување се деактивира.

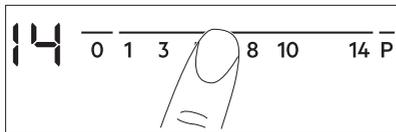
Однос између степена топлоте и времена након ког се плоча за кување деактивира:

Подешавање степена топлоте	Плоча за кување се деактивира након
 , 1 - 3	6 сати
4 - 7	5 сати
8 - 9	4 сата
10 - 14	1,5 сати

4.3 Подешавање топлоте

Служи за подешавање или промену степена топлоте:

Додирните командну траку на исправном степену топлоте или померајте прст дуж контролне траке све док не достигнете исправан степен топлоте.



4.4 Функција за аутоматско загревање

Активирајте ову функцију да бисте постигли неопходан степен топлоте у краћем времену. Када је укључена, зона у почетку ради на већем степену топлоте а затим наставља да ради на жељеном степену топлоте.



Да бисте активирали функцију зона за кување мора бити хладна.

Да бисте активирали функцију за зону за кување: додирните **P** ( се укључује). Одмах додирните жељени степен топлоте. Након три секунде  се укључује.

Да бисте деактивирали функцију: промените степен топлоте.

4.5 PowerBoost

Функција обезбеђује додатно напајање за индукционе зоне за кување. Функција може бити активирана за индукциону зону за кување само на ограничени период времена. После овог времена, индукциона зона за кување се аутоматски враћа на највиши степен топлоте.



Погледајте одељак „Техничке информације“.

Да бисте активирали функцију за зону за кување: додирните **P** ( се пали).

Да бисте деактивирали функцију: промените степен топлоте.

4.6 Тајмер

Тајмер за одбројавање времена

Можете да користите ову функцију да бисте подесили колико дуго зона за кување треба да ради за појединачно кување.

Најпре подесите степен топлоте за зону за кување а затим подесите функцију.

Да бисте подесили зону за кување. додирните  више пута све док се не упали индикатор тражене зоне за кување.

Да бисте активирали функцију:

додирните **+** тајмера да бисте подесили време (00 - 99 минута). Када индикатор зоне за кување почне да трепери, време полако почне да одбројава.

Да бисте видели преостало време: подесите зону за кување помоћу . Индикатор зоне за кување почиње да

трепери брзо. Дисплеј показује преостало време.

Да бисте променили време:

подесите зону за кување помоћу .

Додирните  или .

Да бисте деактивирали функцију:

подесите зону за кување са  и

додирните . Преостало време одбројава уназад до 00. Индикатор зоне за кување се гаси.



Када се време заврши, оглашава се звучни сигнал и 00 трепери. Зона за кување се деактивира.

Да бисте зауставили звучни сигнал:

додирните .

CountUp Timer (Тајмер одбројава време унапред)

Употребите ову функцију за вршење надзора дужине употребе зоне кувања.

Да бисте подесили зону за

кување. додирните  више пута све док се не упали индикатор тражене зоне за кување.

Да бисте активирали функцију:

додирните  тајмера.  се укључује. Када индикатор зоне за кување почне да трепери полако време почне да се броји. Дисплеј се пребацује између  и одбројаног времена (минути).

Да бисте видели колико дуго зона за кување ради:

подесите зону за кување помоћу . Индикатор зоне за кување почиње да трепери брзо. Дисплеј показује колико дуго зона ради.

Да бисте деактивирали функцију:

подесите зону за кување са  и

додирните  или . Индикатор зоне за кување се гаси.

Тајмер

Можете да користите ову функцију као **Тајмер** када је плоча за кување активирана и зоне за кување не раде. Дисплеј степена топлоте показује .

Да бисте активирали функцију:

додирните . Додирните  или  тајмера да бисте подесили време. Када време дође до краја, оглашава се звучни сигнал и 00 трепери.

Да бисте зауставили звучни сигнал:

додирните .



Ова функција не утиче на рад зона за кување.

4.7 Пауза

Функција пребацује све зоне за кување које су укључене на најнижу вредност температуре.

Када је функција у току, сви остали симболи на командним таблама су закључани.

Када је функција активна, могу се користити симболи  и . Функција не зауставља функцију тајмера:  и .

Додирните  да бисте активирали ову функцију.

 Степен топлоте је спуштен на 1. Да бисте деактивирали ову функцију, додирните . Пали се претходни степен топлоте.

4.8 Контролна брава

Можете да закључате командну таблу док зоне за кување раде. То спречава случајну промену подешеног степена топлоте.

Прво подесите степен топлоте.

Да бисте активирали функцију:

додирните   се укључује за четири секунде. Тајмер остаје укључен.

Да бисте деактивирали функцију:

додирните . Претходно подешени степен топлоте се укључује.



Када деактивирате плочу за кување, такође деактивирате и ову функцију.

4.9 Уређај за безбедност деце

Ова функција спречава случајно коришћење плоче за кување.

Да бисте активирали функцију:

активирајте плочу за кување са . Не подешавајте степен топлоте.

Задржите  четири секунде.  се појављује. Деактивирајте плочу са .

Да бисте деактивирали функцију:

активирајте плочу за кување са . Не подешавајте степен топлоте. Држите  четири секунде.  се појављује.

Деактивирајте плочу са .

Да бисте деактивирали функцију

само за један пут: активирајте плочу за кување са .  се појављује.

Додирните  на четири секунде. **У року од 10 секунди подесите топлоту.** Можете да користите плочу за кување. Када деактивирате плочу за кување са  функција поново ради.

4.10 OffSound Control (Деактивирање и активирање звучних сигнала)

Деактивирајте плочу за кување.

Додирните  на три секунде. Дисплеј се појављује и нестаје. Додирните  на три секунде. Појављује се  или . Додирните  на тајмеру да бисте изабрали једно од следећег:

-  - звукови су искључени
-  - звукови су укључени

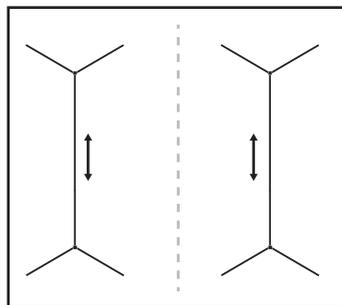
Да бисте потврдили избор сачекајте док се плоча за кување не деактивира аутоматски.

Када је функција постављена на  можете чути звук једино када:

- додирнете 
- Тајмер се искључује
- Тајмер за одбројавање времена се искључује
- Нешто ставите на командну таблу.

4.11 Управљање енергијом

- Зоне за кување су груписане према локацији и броју фаза у плочи за кување. Погледајте илустрацију.
- Свака фаза има максимално електрично оптерећење од 3700 W.
- Функција раздељује снагу између зона за кување повезаних на исту фазу.
- Функција се активира када укупно електрично оптерећење зона за кување повезаних са појединачном фазом премаши 3700 W.
- Функција смањује снагу других зона за кување повезаних на исту фазу.
- Дисплеј степена топлоте редукованих зона се мења између два нивоа.



4.12 Hob²Hood

Ово је напредна аутоматска функција која повезује плочу за кување са одређеним аспиратором. И плоча за кување и аспиратор имају комуникатор са инфрацрвеним сигналом. Брзина вентилатора се дефинише аутоматски на основу подешавања режима и температуре најтоплијег посуђа на плочи за кување. Вентилатор можете користити са плоче за кување ручно.



Код већине аспиратора је даљински систем подразумевано деактивиран. Активирајте га пре него што користите ову функцију. Више информација потражите у приручнику за кориснике аспиратора.

Аутоматско коришћење функције

За аутоматско коришћење функције подесите аутоматски режим на Н1 – Н6. Плоча за кување је првобитно подешена на Н5. Аспиратор реагује сваки пут када користите плочу за кување. Плоча за кување аутоматски препознаје температуру посуђа и подешава брзину вентилатора.

Аутоматски режими

	Аутоматско осветљење	Кључање ¹⁾	Пржење ²⁾
Режим Н0	Искључено	Искључено	Искључено
Режим Н1	Укључено	Искључено	Искључено
Режим Н2 3)	Укључено	Брзина вентилатора 1	Брзина вентилатора 1
Режим Н3	Укључено	Искључено	Брзина вентилатора 1
Режим Н4	Укључено	Брзина вентилатора 1	Брзина вентилатора 1
Режим Н5	Укључено	Брзина вентилатора 1	Брзина вентилатора 2
Режим Н6	Укључено	Брзина вентилатора 2	Брзина вентилатора 3

1) Плоча за кување детектује процес кључања и активира брзину вентилатора у складу са аутоматским режимом.

2) Плоча за кување детектује процес пржења и активира брзину вентилатора у складу са аутоматским режимом.

3) Овај режим активира вентилатор и светло и не зависи од температуре.

Промена аутоматског режима

1. Деактивирајте уређај.
2. Додирните  на три секунде. Дисплеј се укључује а затим искључује

3. Додирните  на три секунде.
4. Додирните  неколико пута док се не укључи .
5. Додирните  на Тајмеру да бисте изабрали аутоматски режим.

 Да бисте користили аспиратор директно изнад плоче са аспиратором, деактивирајте аутоматски режим функције.

 Када завршите са кувањем и деактивирате плочу за кување, вентилатор у аспиратору наставља да ради одређено време. Након тог времена, систем деактивира вентилатор аутоматски и спречава случајно активирање у наредних 30 секунди.

Ручно подешавање брзине вентилатора

Ову функцију може да користите и ручно. Да бисте то урадили, додирните  када је плоча за кување активна. На тај начин се деактивира аутоматски рад функције и вама се дозвољава ручно мењање брзине вентилатора. Када притиснете  повећавате брзину вентилатора за један. Када достигнете интензиван ниво и поново притиснете , подесићете брзину вентилатора на 0 чиме се деактивира вентилатор у аспиратору. Да бисте поново покренули вентилатор на брзини 1, додирните .

 Да бисте активирали аутоматски рад функције, деактивирајте плочу за кување и поново је активирајте.

Активирање светла

Плочу за кување можете да подесите да аутоматски активира светло сваки пут када активирате плочу за кување. Да бисте то урадили, поставите аутоматски режим на Н1 – Н6.

-  Светло на аспиратору се деактивира 2 минута након деактивирања плоче за кување.

5. КОРИСНИ САВЕТИ

-  **УПОЗОРЕЊЕ!**
Погледајте поглавља о безбедности.

5.1 Посуђе за кување

-  Код индукционих зона за кување јако електромагнетно поље веома брзо развија топлоту у посуђу за кување.
-  Користите индукционе зоне за кување са исправним посуђем за кување.

Материјал посуђа за кување

- **исправно:** ливено гвожђе, челик, емајлирани челик, нерђајући челик, посуђе са вишеслојним дном (са исправном ознаком произвођача).
- **неисправно:** алуминијум, бакар, месинг, стакло, керамика, порцелан.

Посуђе је прописно за индукциону плочу за кување ако:

- Вода брзо прокључа на зони за кување код које је температура подешена на најјаче.
- Магнет држи дно посуде.

-  Дно посуђа за кување мора да буде дебело и равно што је више могуће.

Димензије посуђа за кување

Индукционе зоне за кување се аутоматски прилагођавају димензијама дна посуђа за кување до одређене границе.

Ефикасност зоне за кување зависи од пречника посуђа за кување. Посуђе за кување пречника који је мањи од

минималног прима само део енергије коју генерише зона за кување.

-  Погледајте одељак „Техничке информације“.

5.2 Бука током рада уређаја

Ако можете да чујете:

- буку налик пуцкетању: посуђе за кување је направљено од различитих материјала (сендвич систем израде).
- звук налик звиждуку: користите зону за кување са високим нивоом снаге а посуђе за кување је направљено од различитих материјала (сендвич систем израде).
- брујање: користите висок ниво снаге.
- шкљоцање: долази до електричног прекидања.
- шиштање, зујање: ради вентилатор.

Ови звуци су нормални и не указују на било какав квар плоче за кување.

5.3 Ђоко Timer (ЕКО тајмер)

Да би се уштедела електрична енергија, грејач зоне за кување се деактивира пре оглашавања тајмера за одбројавање времена. Разлика у времену рада зависи од нивоа степена топлоте и трајања кувања.

5.4 Примери примене за кување

Однос између степена топлоте зоне за кување и њене потрошње струје није линеаран. Када повећате степен топлоте, то није пропорционално повећању потрошње струје. То значи да зона за кување на средњем степену топлоте користи мање од половине своје снаге.



Подаци у табели су само смернице.

Подешавање степена топлоте	Користити за:	Време (мин.)	Савети
 - 1	Одржавање топлоте спремљене хране.	по потреби	Ставите поклопац на посуду за кување.
1 - 3	Сос холандез, топљење: путера, чоколаде, желатина.	5 - 25	Повремено промешајте.
1 - 3	Згушњавање: пуфнасти омлети, пржена јаја.	10 - 40	Кувајте са поклопцем на посуду за кување.
3 - 5	Крчкање јела са пиринчем и млеком, подгревање готових јела.	25 - 50	Додати најмање два пута више течности од количине пиринча, а јела са млеком промешати на пола времена кувања.
5 - 7	Кување поврћа, рибе, меса на пари.	20 - 45	Додајте неколико супених кашика течности.
7 - 9	Кување кромпира на пари.	20 - 60	Користите макс. ¼ л воде на 750 г кромпира.
7 - 9	Кување великих количина хране, гулаша и супа.	60 - 150	Највише 3 л течности са састојцима.
9 - 12	Пржење на тихој ватри: шницли, пуњених телећих шницли, котлета, фашираних шницли, кобасица, цигерице, запршки, јаја, палачинки, крофни.	по потреби	Окрените када истекне половина времена.
12 - 13	Пржење ренданог кромпира, каре одрезака, одрезака на јакој ватри.	5 - 15	Окрените када истекне половина времена.
14	Довођење воде до кључања, кување тестенине, крчкање меса (гулаш, месо у лонцу), пржење кромпирића у дубоком уљу.		
P	Довођење велике количине воде до кључања. PowerBoost је активирано.		

5.5 Савети и напомене за Hob²Hood

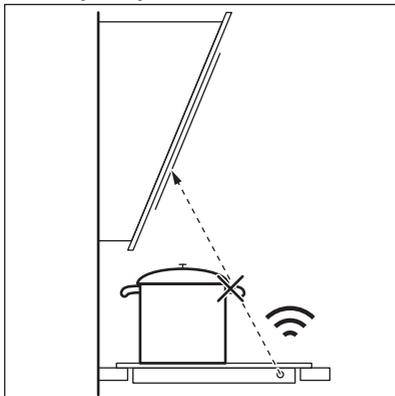
Када користите плочу за кување помоћу функције:

- Заштитите плочу аспиратора од директне сунчеве светлости.

- Немојте усмеравати халогено светло у плочу аспиратора.
- Немојте да покривате плочу зоне за кување.
- Немојте да прекидате сигнал између плоче за кување и аспиратора (на пример руком или

ручком на посуди за кување).
Погледајте слику.

Аспиратор на слици представља само пример.



Други уређаји са даљинским управљањем могу да блокирају сигнал. Немојте користити никакве урађаје са даљинским управљањем у тренутку када користите ову функцију на плочи за кување.

Аспиратори са функцијом Hob²Hood

Да бисте пронашли цео асортиман аспиратора који раде са овом функцијом, посетите наш веб-сајт за потрошаче. АЕГ аспиратори који раде са овом функцијом морају да имају симбол .

6. НЕГА И ЧИШЋЕЊЕ



УПОЗОРЕЊЕ!
Погледајте поглавља о безбедности.

6.1 Опште информације

- Очистите плочу за кување након сваке употребе.
- Увек користите посуђе са чистом доњом површином.
- Огреботине или тамне мрље на површини не утичу на рад плоче за кување.
- Користите специјално средство за чишћење погодно за површину плоче за кување.
- Користите посебан стругач за стаклену површину.

6.2 Чишћење плоче

- **Уклоните одмах:** истопљену пластику, пластичну фолију, шећер

и остатке хране са шећером. У супротном, прљавштина ће оштетити плочу за кување. Водите рачуна како бисте избегли опекотине. Поставите посебан стругач на стаклену површину под оштрим углом и померајте оштрицу по површини.

- **Када се плоча за кување довољно охлади уклоните:** светле кругове од каменца и воде, трагове масноће и промену боје у виду светлуцања метала. Очистите плочу за кување влажном крпом и са мало неабразивног детерџента. Након чишћења, обришите плочу за кување меком крпом.
- **Уклоните промену боје у виду светлуцања метала.** користите раствор воде са сирћетом и очистите површину стакла влажном крпом.

7. РЕШАВАЊЕ ПРОБЛЕМА



УПОЗОРЕЊЕ!
Погледајте поглавља о безбедности.

7.1 Шта учинити ако...

Проблем	Могући узрок	Решење
Не можете да укључите плочу за кување нити да је користите.	Плоча за кување није прикључена на електрично напајање или није правилно прикључена.	Проверите да ли је плоча за кување правилно прикључена на електрично напајање. Погледајте дијаграм повезивања.
	Осигурач је прегорео.	Проверите да осигурач није узрок овога. Уколико осигурач непрекидно прегоревала, обратите се квалификованом, овлашћеном електричару.
	Ако не подесите степен топлоте у року од 10 секунди.	Поново укључите плочу за кување и подесите степен топлоте за мање од 10 секунди.
	Истовремено сте додирнули два или више сензора.	Додирните само једно сензорско поље.
	Пауза ради.	Погледајте одељак „Свакодневна употреба“.
	На командној табли постоје мрље од воде или масти.	Обришите командну таблу.
Оглашава се звучни сигнал и плоча за кување се деактивира. Оглашава се звучни сигнал када је плоча за кување искључена.	Ставили сте нешто преко једног или више сензорских поља.	Уклоните предмет са сензорског поља.
Плоча за кување се деактивира.	Ставили сте нешто на сензорско поље ①.	Уклоните предмет са сензорског поља.
Индикатор преостале топлоте се не укључује.	Зона за кување није загрејана јер је коришћена само у кратком периоду или је сензор оштећен.	Уколико је зона радила довољно дуго да буде загрејана, обратите се овлашћеном сервисном центру.
Hob ² Hood не ради.	Прекрили сте командну таблу.	Уклоните предмет са командне табле.
Функција за аутоматско загревање не ради.	Зона је врела.	Оставите зону да се довољно охлади.
	Подешен је највиши степен топлоте.	Највиши степен топлоте је исте јачине као и функција.

Проблем	Могући узрок	Решење
Подешавање степена топлоте се мења између два нивоа.	Управљање енергијом ради.	Погледајте одељак „Свакодневна употреба“.
Сензорска поља постају врућа.	Посуђе за кување је превелико или сте га ставили преблизу командама.	Уколико је могуће, ставите велико посуђе за кување на задње зоне.
Не чује се звук када додирнете сензорска поља на командној табли.	Звуци су деактивирани.	Активирање звучних сигнала. Погледајте одељак „Свакодневна употреба“.
Пали се  .	Уређај за безбедност деце или Контролна брава ради.	Погледајте одељак „Свакодневна употреба“.
Пали се  .	Нисте ставили посуђе за кување на зону.	Ставите посуђе за кување на зону.
	Неодговарајуће посуђе за кување.	Употребите одговарајуће посуђе за кување. Погледајте одељак „Напомене и савети“.
	Пречник дна посуђа за кување је сувише мали за зону.	Користите посуђе за кување одговарајућих димензија. Погледајте одељак „Технички подаци“.
Пали се  и приказује се број.	Дошло је до грешке у плочи за кување.	Искључите плочу за кување и поново је укључите након 30 секунди. Ако се  поново укључи, искључијте плочу за кување из електричног напајања. Поново је укључите након 30 секунди. Уколико се проблем настави, позовите Овлашћени сервисни центар.
Можете чути константни звучни сигнал.	Прикључивање струје није правилно.	Одвојите плочу за кување од електричног напајања. Затражите од квалификованог електричара да провери инсталацију.

7.2 Ако не можете да нађете решење...

Уколико не можете сами да пронађете решење проблема, обратите се продавцу или овлашћеном сервисном центру. Дајте податке са плочице са

техничким карактеристикама. Оставите такође код од три слова са стакло-керамичке површине (на углу стаклене површине) и приказану поруку о грешки. Уверите се да сте правилно руковали плочом за кување. Ако нисте, сервисирање које пружа

сервисни центар или продавац, неће бити бесплатно, чак ни током гарантног периода. Упутства о услугама сервисног центра и услови

гаранције налазе се на гарантном листу.

8. ИНСТАЛАЦИЈА



УПОЗОРЕЊЕ!

Погледајте поглавља о безбедности.

8.1 Пре инсталирања

Пре него што инсталирате плочу за кување, запишите доње информације са плочице са техничким карактеристикама. Плочица са техничким карактеристикама налази се на доњој страни плоче за кување.

Серијски број

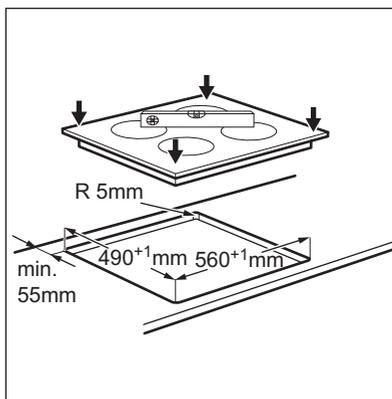
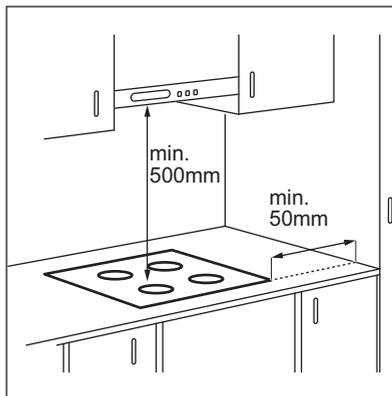
8.2 Уградне плоче за кување

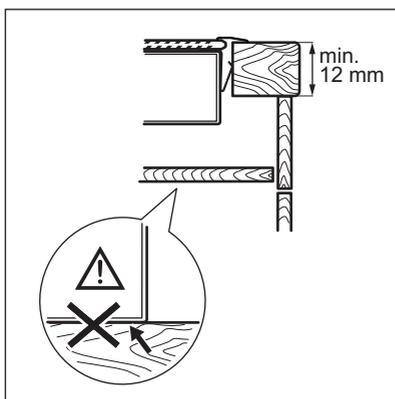
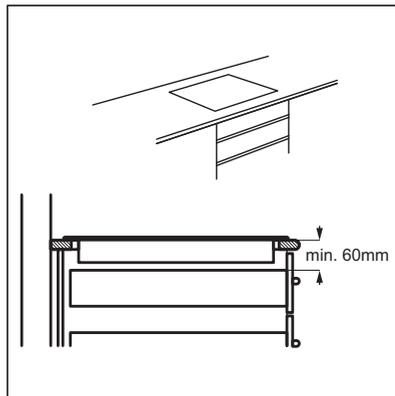
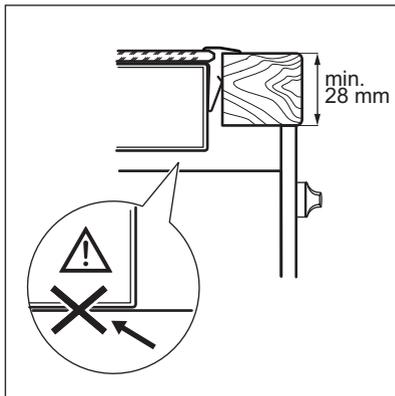
Уградне плоче за кување дозвољено је користити само после уградње у одговарајуће кухињске елементе за уградњу и радне површине које су у складу са стандардима.

8.3 Кабл за повезивање

- Плоча за кување се испоручује са каблом за повезивање.
- За замену оштећеног кабла за напајање користите тип кабла: H05V2V2-F који може да издржи температуру од 90 °C или више. Обратите се свом локалном сервисном центру.

8.4 Монтирање





9. ТЕХНИЧКИ ПОДАЦИ

9.1 Плочица са техничким карактеристикама

Модел IKB64431XB
 Тип 61 B4A 00 AA
 Индукција 7.35 kW
 Сер.бр.
 AEG

PNC 949 597 314 00
 220 - 240 V / 400 V 2N 50 - 60 Hz
 Направљено у Немачкој
 7.35 kW



9.2 Спецификација зона за кување

Зона за кување	Номинална снага (подешавање максималне топлоте) [W]	PowerBoost [W]	PowerBoost максимално трајање [мин]	Пречник посуђа [мм]
Предња лево	2300	3700	10	180 - 210
Задња лево	1800	2800	10	145 - 180
Предња десно	1400	2500	4	125 - 145
Задња десно	1800	2800	10	145 - 180

Јачина зона за кување се може мало разликовати од података у табели. Мења се у зависности од материјала и пречника посуђа за кување.

За оптималне резултате кувања користите посуђе за кување које није веће од пречника у табели.

10. ЕНЕРГЕТСКА ЕФИКАСНОСТ

10.1 Информације о производу према EU 66/2014

Идентификација модела	ИКВ64431ХВ		
Тип плоче за кување	Уградна плоча за кување		
Број зона за кување	4		
Технологија загревања	Индукција		
Пречник кружних зона за кување (Ø)	Предња лево	21,0 цм	
	Задња лево	18,0 цм	
	Предња десно	14,5 цм	
	Задња десно	18,0 цм	
Потрошња енергије по зони за кување (EC electric cooking)	Предња лево	178,4 Wh/kg	
	Задња лево	174,4 Wh/kg	
	Предња десно	183,2 Wh/kg	
	Задња десно	184,9 Wh/kg	
Потрошња енергије плоче за кување (EC electric hob)	180,2 Wh/kg		

EN 60350-2 - Електрични уређаји за кување у домаћинству - Део 2: Плоче за кување – методе мерења перформанси

10.2 Уштеда енергије

Током свакодневног кувања можете да уштедите енергију ако уважите следеће савете.

- Када загревате воду, користите само онолико воде колико Вам треба.

- Уколико је могуће, увек поклопите посуђе за кување.
- Ставите посуђе на зону за кување пре него што је активирате.
- Мање посуђе ставите на мање зоне за кување.
- Ставите посуђе за кување директно на средину зоне за кување.
- Искористите преосталу топлоту да подгрејете или отопите храну.

11. ЕКОЛОШКА ПИТАЊА

Рециклирајте материјале са симболом



Паковање одложите у одговарајуће контејнере ради рециклирања. Помозите у заштити животне средине и људског здравља као и у рециклирању отпадног материјала од електронских и

електричних уређаја. Уређаје обележене симболом  немојте бацати заједно са смећем. Производ вратите у локални центар за рециклирање или се обратите општинској канцеларији.

KAZALO

1. VARNOSTNA INFORMACIJE.....	42
2. VARNOSTNA NAVODILA.....	44
3. OPIS IZDELKA.....	46
4. VSAKODNEVNA UPORABA.....	48
5. NAMIGI IN NASVETI.....	52
6. VZDRŽEVANJE IN ČIŠČENJE.....	55
7. ODPRAVLJANJE TEŽAV.....	55
8. NAMESTITEV.....	57
9. TEHNIČNI PODATKI.....	59
10. ENERGIJSKA UČINKOVITOST.....	59

ZA ODLIČNE REZULTATE

Hvala, ker ste izbrali izdelek AEG. Ustvarili smo ga z namenom, da bi vam brezhibno služil vrsto let, inovativna tehnologija pa vam bo olajšala življenje – tega morda ne boste našli pri običajnih napravah. Prosim, vzemite si nekaj minut časa za branje, da boste izdelek čim bolje izkoristili.

Obiščite naše spletno mesto za:



pridobitev nasvetov glede uporabe, brošure, odpravljanje težav, servisne informacije:

www.aeg.com/webselfservice



Registrirajte svoj izdelek za boljši servis:

www.registreaeg.com



Kupite dodatke, potrošni material in originalne nadomestne dele za vašo napravo:

www.aeg.com/shop

POMOČ STRANKAM IN SERVIS

Priporočamo uporabo originalnih nadomestnih delov.

Ko kličete servis, imejte pri roki naslednje podatke: model, številko izdelka, serijsko številko.

Podatke najdete na ploščici za tehnične navedbe.

 Opozorilo/Pozor - Varnostne informacije

 Splošne informacije in nasveti

 Okoljske informacije.

Pridržujemo si pravico do sprememb.

1. VARNOSTNA INFORMACIJE

Pred namestitvijo in uporabo naprave natančno preberite priložena navodila. Proizvajalec ni odgovoren za poškodbe ali škodo, nastalo zaradi nepravilne namestitve ali uporabe. Navodila vedno shranite na varnem in dostopnem mestu za poznejšo uporabo.

1.1 Varnost otrok in ranljivih oseb

- To napravo lahko uporabljajo otroci od osmega leta naprej ter osebe z zmanjšanimi telesnimi, čutnimi ali razumskimi sposobnostmi ali s pomanjkanjem izkušenj ter znanja le pod nadzorom ali če so dobile ustrezna navodila glede varne uporabe naprave in če se zavedajo nevarnosti, ki obstajajo.
- Preprečite, da bi se otroci igrali z napravo.
- Vso embalažo hranite zunaj dosega otrok in jo ustrezno zavržite.
- Ko naprava deluje ali se ohlaja, poskrbite, da bodo otroci in hišni ljubljenci dovolj oddaljeni od nje. Dostopni deli so vroči.
- Če ima naprava varovalo za otroke, ga je treba vklopiti.
- Čiščenja naprave in uporabniškega vzdrževanja na njej ne smejo izvajati otroci brez nadzora.
- Otrokom do tretjega leta starosti vedno preprečite dostop do delujoče naprave.

1.2 Splošna varnostna navodila

- **OPOZORILO:** Naprava in dostopni deli se med uporabo segrejejo. Pazite, da se ne dotaknete grelcev. Otroci, mlajši od osmih let, se ne smejo približevati, če niso pod nenehnim nadzorom.
- Naprave ne upravljajte z zunanjo programsko uro ali ločenim sistemom za daljinsko upravljanje.
- **OPOZORILO:** Kuhanje na kuhalni plošči z maščobo ali oljem brez nadzora je lahko nevarno in lahko pripelje do požara.
- Ognja NIKOLI ne poskušajte pogasiti z vodo, ampak izklopite napravo in nato prekrijte ogenj, npr. s pokrovom ali požarno odejo.
- **POZOR:** Kuhanje je treba nadzorovati. Kratkotrajno kuhanje je treba stalno nadzorovati.
- **OPOZORILO:** Nevarnost požara: Ne shranjujte predmetov na kuhalnih površinah.

- Na površino kuhalne plošče ne postavljajte kovinskih predmetov, kot so noži, vilice, žlice in pokrovke, ker se lahko segrejejo.
- Naprave ne čistite s paro.
- Po uporabi izklopite kuhališče z njegovo tipko in se ne zanašajte na tipalo za posodo.
- V primeru počene površine steklokeramične plošče izklopite napravo in jo izključite iz napajanja. Če je naprava priključena na električno omrežje neposredno preko razdelilne omarice, odstranite varovalko, da napravo izključite iz napajanja. V obeh primerih se obrnite na pooblaščen servisni center.
- Če je napajalni kabel poškodovan, ga mora zamenjati predstavnik proizvajalca, pooblaščen servisne službe ali druga strokovno usposobljena oseba, da se izognete nevarnosti.
- **OPOZORILO:** Uporabljajte samo varovala kuhalne plošče, ki jih je zasnoval proizvajalec kuhalne naprave ali ki jih proizvajalec naprave navede kot primerne v navodilih za uporabo, ali varovala kuhalne plošče, priložena napravi. Zaradi uporabe neprimernih varoval lahko pride do nezgode.

2. VARNOSTNA NAVODILA

2.1 Namestitev



OPOZORILO!

To napravo lahko namesti le strokovno usposobljena oseba.



OPOZORILO!

Nevarnost telesnih poškodb ali poškodb naprave.

- Odstranite vso embalažo.
- Ne nameščajte ali uporabljajte poškodovane naprave.
- Upoštevajte navodila za namestitev, priložena napravi.
- Upoštevajte predpisano najmanjšo razdaljo do drugih naprav in enot.
- Pri premikanju naprave bodite pazljivi, ker je težka. Vedno uporabljajte zaščitne rokavice in priloženo obutev.
- Izreze zatesnite s tesnilom, da vlaga ne povzroči nabrekanja.
- Spodnjo stran naprave zaščitite pred paro in vlagom.
- Naprave ne nameščajte v bližino vrat ali pod okna. Na ta način preprečite, da bi vroča posoda padla z naprave, ko odprete vrata ali okno.
- Vsaka naprava ima na dnu ventilatorje za hlajenje.
- Če je naprava nameščena nad predal:
 - Ne shranjujte nobenih malih koščkov ali listov papirja, ki bi jih lahko povleklo noter, ker lahko poškodujejo ventilatorje za hlajenje ali poslabšajo delovanje hladilnega sistema.

- Med spodnjim delom naprave in deli, shranjenimi v predalu, naj bo vsaj 2 cm razmika.

2.2 Priključitev na električno omrežje



OPOZORILO!

Nevarnost požara in električnega udara.

- Električno priključitev mora opraviti usposobljen električar.
- Naprava mora biti ozemljena.
- Pred katerikoli posegom se prepričajte, da naprava ni priključena na električno omrežje.
- Preverite, ali so parametri s ploščice za tehnične navedbe združljivi z električno napetostjo omrežja.
- Naprava mora biti nameščena pravilno. Zaradi slabo pritrjenega in napačnega napajalnega kabla ali vtiča (če je na voljo) se lahko pregreje priključek.
- Uporabite pravi električni priključni kabel.
- Napajalni kabel se ne sme zaplesti.
- Poskrbite za namestitev zaščite pred udarom.
- Kabel zaščitite pred natezno obremenitvijo.
- Poskrbite, da se napajalni kabel ali vtič (če obstaja) ne dotika vroče naprave ali posode, ko napravo vključite v bližnje vtičnice.
- Ne uporabljajte razdelilnikov in podaljškov.
- Pazite, da ne poškodujete vtiča (če obstaja) ali kabla. Za zamenjavo poškodovanega kabla se obrnite na naš pooblaščen servisni center ali električarja.
- Zaščita pred udarom električnega toka izoliranih delov in delov pod električno napetostjo mora biti pritrjena tako, da je ni mogoče odstraniti brez orodja.
- Vtič vtaknite v vtičnico šele ob koncu nameščanja. Poskrbite, da bo vtič dosegljiv tudi po namestitvi.
- Če je omrežna vtičnica zrahljana, ne vtikajte vtiča.
- Ne vlecite za električni priključni kabel, če želite izključiti napravo. Vedno povlecite za vtič.

- Uporabite le prave izolacijske naprave: odklopnike, varovalke (talilne varovalke odvijte iz nosilca), zaščitne naprave na diferenčni tok in kontaktorje.
- Električna napeljava mora imeti izolacijsko napravo, ki omogoča odklop naprave z omrežja na vseh polih. Izolacijska naprava mora imeti med posameznimi kontakti minimalno razdaljo 3 mm.

2.3 Uporaba



OPOZORILO!

Nevarnost poškodbe, opeklin in električnega udara.

- Pred prvo uporabo odstranite vso embalažo, etikete in zaščitno folijo (če obstaja).
 - To napravo uporabljajte v gospodinjstvu.
 - Ne spreminjajte specifikacij te naprave.
 - Prepričajte se, da prezračevalne odprtine niso blokirane.
 - Med delovanjem naprave ne puščajte brez nadzora.
 - Kuhališče po vsaki uporabi »izklopite«.
 - Ne zanašajte se na tipalo za posodo.
 - Na kuhališča ne odlagajte pribora ali pokrovov posod. Lahko se segrejejo.
 - Naprave ne upravljajte z mokrimi rokami ali ko je v stiku z vodo.
 - Naprave ne uporabljajte kot delovno površino ali za odlaganje.
 - Če je površina naprave počena, napravo takoj izključite iz napajanja. Na ta način preprečite električni udar.
 - Osebe s srčnim spodbujevalnikom morajo biti med delovanjem naprave vsaj 30 cm oddaljene od indukcijskih kuhališč.
 - Ko daste hrano v vroče olje, to lahko brizgne.
-  **OPOZORILO!**
Obstaja nevarnost požara in eksplozije.
- Maščobe in olja lahko ob segrevanju sproščajo vnetljive hlape. Plamenov ali segrelih predmetov ne približujte maščobam in olju, ko kuhate z njimi.

- Hlapi, ki jih sproščajo zelo vroča olja, lahko povzročijo nepričakovan vžig.
- Uporabljena olja, ki lahko vsebujejo ostanke hrane, lahko povzročijo požar pri nižjih temperaturah od prvih uporabljenih olj.
- V napravo, njeno bližino ali nanjo ne postavljajte vnetljivih izdelkov ali mokrih predmetov z vnetljivimi izdelki.



OPOZORILO!

Obstaja nevarnost škode na napravi.

- Vroče posode ne postavljajte na upravljalno ploščo.
- Ne postavljajte vročega pokrova posode na stekleno površino kuhalne plošče.
- Ne dovolite, da iz posode povre vsa tekočina.
- Pazite, da predmeti ali posode ne padejo na napravo. Lahko se poškoduje površina.
- Ne vklaplajte kuhališč s prazno posodo ali brez posode.
- Na napravo ne dajajte aluminijaste folije.
- Posoda iz litega železa, aluminija ali s poškodovanim dnom lahko opraska steklokeramično ploščo. Pri prestavljanju na kuhavno površino jo vedno dvignite.
- Naprava je namenjena le kuhanju. Ni je dovoljeno uporabljati za druge namene, npr. ogrevanje prostora.

2.4 Vzdrževanje in čiščenje

- Napravo redno čistite, da preprečite poškodbe materiala na površini.
- Preden se lotite čiščenja naprave, jo izklopite in počakajte, da se ohladi.
- Pred vzdrževalnimi deli napravo izključite iz električnega omrežja.
- Za čiščenje naprave ne uporabljajte vodnega pršca in pare.
- Napravo očistite z vlažno mehko krpo. Uporabljajte samo nevtralna čistilna sredstva. Za čiščenje ne uporabljajte abrazivnih čistil, grobih gobic, topil ali kovinskih predmetov.

2.5 Odstranjevanje



OPOZORILO!

Nevarnost poškodbe ali zadušitve.

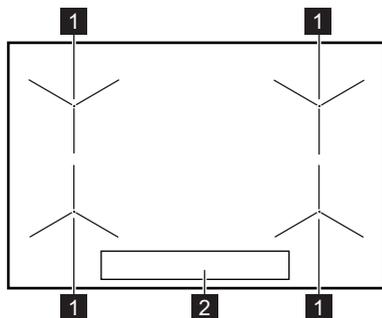
- Za informacije o pravilnem odstranjevanju naprave se obrnite na občinsko upravo.
- Napravo izključite iz napajanja.
- Odrežite električni priključni kabel tik ob napravi in napravo zavrzite.

2.6 Servis

- Za popravilo naprave se obrnite na pooblaščen servisni center.
- Uporabljajte samo originalne nadomestne dele.

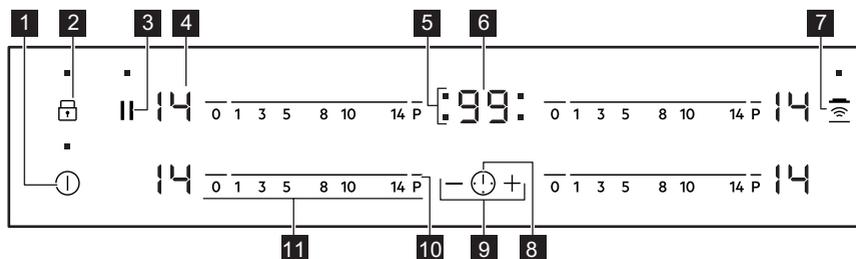
3. OPIS IZDELKA

3.1 Razporeditev kuhalnih površin



- 1** Indukcijsko kuhališče
- 2** Upravljalna plošča

3.2 Razporeditev na upravljalni plošči



Napravo upravljajte s senzorskimi polji. Prikazovalniki, indikatorji in zvoki vas opozorijo na vklopljene funkcije.

	Sen-zorsko polje	Funkcija	Opomba
1	⓪	VKLOP/IZKLOP	Za vklop in izklop kuhalne plošče.
2	🔒	Ključavnica / Varovalo za otroke	Za zaklepanje/odklepanje upravljalne plošče.
3		Začasno ustavi	Za vklop in izklop funkcije.
4	-	Prikaz stopnje kuhanja	Za prikaz stopnje kuhanja.
5	-	Indikatorji programske ure kuhališč	Prikaz, za katero kuhališče ste nastavili čas.
6	-	Prikazovalnik programske ure	Za prikaz časa v minutah.
7	🔥	Hob [®] Hood	Za vklop in izklop ročnega načina funkcije.
8	🕒	-	Za izbiro kuhališča.
9	+ / -	-	Za podaljšanje ali skrajšanje časa.
10	P	PowerBoost	Za vklop in izklop funkcije.
11	-	Upravljalna vrstica	Za nastavev stopnje kuhanja.

3.3 Prikazovalniki stopnje kuhanja

Prikazovalnik	Opis
🔒	Kuhališče je izklopljeno.
🕒 - 14	Kuhališče deluje.

Prikazovalnik	Opis
	Deluje funkcija Začasno ustavi.
	Deluje funkcija Samodejno segrevanje.
	Deluje funkcija PowerBoost.
+ številka	Prišlo je do okvare.
/ /	OptiHeat Control (3-stopenjski indikator akumulirane toplote) : nadaljevanje kuhanja/ohranjanje toplote/akumulirana toplota.
	Deluje funkcija Ključavnica/Varovalo za otroke.
	Posoda ni prava ali je premajhna oz. na kuhališču ni posode.
	Deluje funkcija Samodejni izklop.

3.4 OptiHeat Control (3-stopenjski indikator akumulirane toplote)



OPOZORILO!

/ / Nevarnost opeklin zaradi akumulirane toplote. Indikator kaže raven akumulirane toplote.

Indukcijsko kuhališče ustvarja toploto, ki je potrebna za kuhanje, neposredno v dnu posode. Steklokeramična plošča se segreje zaradi toplote v posodi.

4. VSAKODNEVNA UPORABA



OPOZORILO!

Oglejte si poglavja o varnosti.

4.1 Vklp in izklop

Za vklop ali izklop kahalne plošče za eno sekundo pritisnite

4.2 Samodejni izklop

Funkcija samodejno izklopi kahalno ploščo, če:

- So vsa kuhališča izklopljena.
- Ne nastavite stopnje kuhanja po vklopu kahalne plošče.
- Ste nekaj polili ali položili na upravljalno ploščo za več kot 10 sekund (posodo, krpo itd.). Zaslisi se zvočni signal in kahalna plošča se

izklopi. Odstranite predmet ali očistite upravljalno ploščo.

- Se kahalna plošča preveč segreje (na primer, ko povre vsa voda iz posode). Počakajte, da se kuhališče ohladi, preden ponovno uporabite kahalno ploščo.
- Uporabljate neustrezno posodo.

Prikaže se simbol , nato pa se po dveh minutah kuhališče samodejno izklopi.

- Ne izklopite kuhališča oziroma ne spremenite stopnje kuhanja. Po določenem času se prikaže in kahalna plošča se izklopi.

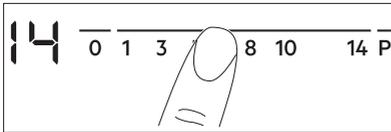
Razmerje med stopnjo kuhanja in časom, po katerem se kahalna ploščo izklopi:

Stopnja kuhanja	Kuhalna plošča se izklopi po
 1 - 3	6 urah
4 - 7	5 urah
8 - 9	4 urah
10 - 14	1,5 ure

4.3 Stopnja kuhanja

Za nastavitev ali spremembo stopnje kuhanja:

Dotaknite se upravljalne vrstice na pravi stopnji kuhanja ali pa se s prstom pomikajte po upravljalni vrstici, dokler ne pridete do prave stopnje kuhanja.



4.4 Samodejno segrevanje

To funkcijo vklopite, če želite doseči zeleno stopnjo kuhanja v krajšem času. Ko je kuhališče vklopljeno, na začetku deluje pri najvišji stopnji kuhanja, nato pa nadaljuje pri zeleni nastavitvi.

 Za vklop funkcije mora biti kuhališče hladno.

Za vklop funkcije za kuhališče:

dotaknite se **P** (zasveti ). Takoj se dotaknite zelene stopnje kuhanja. Po treh sekundah zasveti .

Za izklop funkcije: spremenite stopnjo kuhanja.

4.5 PowerBoost

Ta funkcija zagotavlja dodatno moč za indukcijska kuhališča. Funkcijo lahko vklopite samo za omejen čas za indukcijsko kuhališče. Po tem času se indukcijsko kuhališče samodejno preklopi nazaj na najvišjo stopnjo kuhanja.

 Oglejte si poglavje » Tehnične informacije«.

Za vklop funkcije za kuhališče:

dotaknite se **P**. Zasveti .

Za izklop funkcije: spremenite stopnjo kuhanja.

4.6 Časovnik

Programska ura

To funkcijo lahko uporabite za nastavitev časa delovanja kuhališča samo za posamezen postopek kuhanja.

Najprej nastavite stopnjo kuhanja za kuhališče, nato pa funkcijo.

Za nastavitev kuhališča: pritiskajte , dokler ne zasveti indikator zelenega kuhališča.

Za vklop funkcije: dotaknite se **+** programske ure za nastavitev časa (00 - 99 minut). Ko indikator kuhališča začne utripati počasneje, se čas odšteva.

Preverjanje preostalega časa: s poljem

 nastavite kuhališče. Indikator kuhališča začne utripati hitro. Na prikazovalniku se prikaže preostali čas.

Za spremembo časa. s poljem  nastavite kuhališče. Dotaknite se polja **+** ali **-**.

Za izklop funkcije: izberite kuhališče s poljem  in se dotaknite **-**. Preostali čas se odšteva nazaj do 00. Indikator kuhališča ugasne.

 Ko se odštevanje zaključi, se oglasi zvočni signal in utripati začne 00. Kuhališče se izklopi.

Če želite izklopiti zvok: dotaknite se .

CountUp Timer (Programska ura prišteva čas)

S to funkcijo lahko nadzorujete, kako dolgo deluje kuhališče.

Za nastavitev kuhališča: pritisčajte , dokler ne zasveti indikator zelenega kuhališča.

Za vklop funkcije: dotaknite se  programske ure. Zasveti . Ko indikator kuhališča začne utripati počasi, se čas prišteva. Prikazovalnik preklaplja med  in štetim časom (minutami).

Če želite preveriti čas delovanja

kuhališča: s poljem  nastavite kuhališče. Indikator kuhališča začne utripati hitro. Prikazovalnik prikaže dolžino delovanja območja.

Za izklop funkcije: izberite kuhališče s poljem  in se dotaknite  ali . Indikator kuhališča ugasne.

Odštevalna Ura

To funkcijo lahko uporabite kot **Programsko uro**, ko je kahalna plošča vklopljena in kuhališča ne delujejo. Prikazovalnik stopnje kuhanja prikazuje .

Za vklop funkcije: dotaknite se . Z dotikom  ali  programske ure nastavite čas. Ko se odštevanje zaključi, se oglasi zvočni signal in utripati začne **00**.

Če želite izklopiti zvok: dotaknite se .

 Funkcija ne vpliva na delovanje kuhališč.

4.7 Začasno ustavi

Ta funkcija nastavi vsa vklopljena kuhališča na najnižjo stopnjo kuhanja.

Ko funkcija deluje, so vsi drugi simboli na upravljalni plošči zaklenjeni.

Ko je funkcija vklopljena, lahko uporabite simbola  in . Funkcija ne zaustavi funkcij programske ure:  in .

Dotaknite se polja  za vklop funkcije. Zasveti . Stopnja kuhanja se zniža na 1.

Za izklop funkcije se dotaknite . Vklopi se prejšnja stopnja kuhanja.

4.8 Ključavnica

Upravljalno ploščo lahko zaklenete med delovanjem kuhališč. Zaklepanje preprečuje nehoteno spreminjanje stopnje kuhanja.

Najprej nastavite stopnjo kuhanja.

Za vklop funkcije: dotaknite se . Za štiri sekunde zasveti . Programska ura ostane vklopljena.

Za izklop funkcije: dotaknite se . Vklopi se predhodna stopnja kuhanja.

 Ko izklopite kahalno ploščo, izklopite tudi to funkcijo.

4.9 Varovalo za otroke

Funkcija preprečuje nehoten vklop kahalne plošče.

Za vklop funkcije: kahalno ploščo vklopite z dotikom polja . Ne nastavite stopnje kuhanja. Štiri sekunde pritisčajte . Zasveti . Kahalno ploščo izklopite z dotikom polja .

Za izklop funkcije: kahalno ploščo vklopite z dotikom polja . Ne nastavite stopnje kuhanja. Štiri sekunde pritisčajte . Zasveti . Kahalno ploščo izklopite z dotikom polja .

Za izklop funkcije samo za en čas kuhanja: kahalno ploščo vklopite s . Zasveti . Za štiri sekunde se dotaknite . **V 10 sekundah nastavite stopnjo kuhanja.** Kahalno ploščo lahko uporabljate. Ko kahalno ploščo izklopite z dotikom polja , se funkcija ponovno vklopi.

4.10 OffSound Control (Izklop in vklop zvokov)

Izklopite kahalno ploščo. Za tri sekunde se dotaknite . Zaslona se vklopi in

izklopi. Za tri sekunde se dotaknite . Prikaže se  ali . Dotaknite se  programske ure, da izberete nekaj od naslednjega:

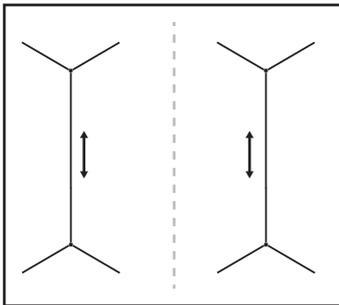
-  - zvoki so izklopljeni
 -  - zvoki so vklopljeni
- Če želite potrditi svoj izbor, počakajte, da se kuhalna plošča samodejno izklopi.

Ko je funkcija nastavljena na , lahko zvok slišite samo v naslednjih primerih:

- ko se dotaknete ,
- ko se izklopi Odštevalna Ura,
- ko se izklopi Programska ura,
- ko postavite kaj na upravljalno ploščo.

4.11 Upravljanje moči

- Kuhališča so združena glede na mesto in število faz v kuhalni plošči. Oglejte si sliko.
- Vsaka faza ima največjo električno obremenitev 3700 W.
- Funkcija razdeli moč med kuhališča, priključena na isto fazo.
- Funkcija se vklopi, ko skupna električna obremenitev kuhališč, priključenih na eno samo fazo, preseže 3700 W.
- Funkcija zmanjša moč drugih kuhališč, priključenih na isto fazo.
- Prikazovalnik stopnje kuhanja za kuhališča z nižjo močjo se spreminja med dvema stopnjama.



4.12 Hob²Hood

Je izpopolnjena samodejna funkcija, ki poveže kuhalno ploščo s posebno kuhinjsko napa. Kuhalna plošča in napa imata komunikator infrardečega signala. Hitrost ventilatorja se nastavi samodejno

glede na nastavev načina in temperaturo najbolj vroče posode na kuhalni plošči. Ventilator lahko upravljate tudi ročno s kahalne plošče.



Pri večini kuhinjskih nap je sistem za daljinsko upravljanje tovarniško izklopljen. Vključite ga pred uporabo funkcije. Za dodatne informacije si oglejte navodila za uporabo kuhinjske nape.

Samodejno upravljanje funkcije

Za samodejno upravljanje funkcije nastavite samodejni način na H1 – H6. Kuhalna plošča je tovarniško nastavljena na H5. Kuhinjska napa se odzove ob vsaki uporabi kahalne plošče. Kuhalna plošča samodejno zazna temperaturo posode in prilagodi hitrost ventilatorja.

Samodejni načini

	Samodejna osvetlitev	Vretje ¹⁾	Cvrenje ²⁾
Način H0	Izklop	Izklop	Izklop
Način H1	Vklop	Izklop	Izklop
Način H2 ³⁾	Vklop	Hitrost ventilatorja 1	Hitrost ventilatorja 1
Način H3	Vklop	Izklop	Hitrost ventilatorja 1
Način H4	Vklop	Hitrost ventilatorja 1	Hitrost ventilatorja 1
Način H5	Vklop	Hitrost ventilatorja 1	Hitrost ventilatorja 2

	Samo- dejna osvetli- tev	Vretje ¹⁾	Cvre- nje ²⁾
Način H6	Vklop	Hitrost ventilato- rja 2	Hitrost ventilato- rja 3

1) Kuhalna plošča zazna vretje in aktivira hitrost ventilatorja glede na samodejni način.

2) Kuhalna plošča zazna cvrenje in aktivira hitrost ventilatorja glede na samodejni način.

3) Ta način vklopi ventilator in luč ter ni odvisen od temperature.

Spreminjanje samodejnega načina

1. Izklopite napravo.
2. Za tri sekunde se dotaknite . Zaslona se vklopi in izklopi.
3. Za tri sekunde se dotaknite .
4. Nekajkrat se dotaknite , da zasveti .
5. Dotaknite se  programske ure, da izberete samodejni način.

 Če želite kuhinjsko napo upravljati neposredno s plošče nape, izklopite samodejni način funkcije.

 Ko končate s kuhanjem in izklopite kuhhalno ploščo, lahko ventilator nape še nekaj časa deluje. Po tem sistem samodejno izklopi ventilator in za naslednjih 30 sekund prepreči nenameren vklop ventilatorja.

Ročno nastavljanje hitrosti ventilatorja

Funkcijo lahko nastavljate tudi ročno. Za

to se dotaknite , ko kuhhalna ploščča deluje. Na ta način izklopite samodejno delovanje funkcije in lahko ročno spremenite hitrost ventilatorja. Ko pritisnete , hitrost ventilatorja zvišate za ena. Ko dosežete intenzivno stopnjo in ponovno pritisnete , hitrost ventilatorja nastavite na 0, ob čemer se ventilator kuhinjske nape izklopi. Za ponoven vklop ventilatorja s hitrostjo 1 se dotaknite .

 Za vklop samodejnega delovanja funkcije izklopite in ponovno vklopite kuhhalno plošččo.

Vklop luči

Kuhhalno plošččo lahko nastavite tako, da ob vsakem vklopu samodejno vklopi luč. Za to samodejni način nastavite na H1 – H6.

 Luč na kuhinjski napi se izklopi dve minuti po izklopu kuhhalne ploščče.

5. NAMIGI IN NASVETI



OPOZORILO!

Oglejte si poglavja o varnosti.



Na indukcijskih kuhališčih uporabljajte ustrezno posodo.

5.1 Posoda



Pri indukcijskih kuhališčih močno elektromagnetno polje zelo hitro ustvari toploto v posodi.

Material posode

- **Ustrezen:** lito železo, jeklo, emajlirano jeklo, nerjavno jeklo, večplastno dno (označeno kot ustrezno s strani proizvajalca).

- **Neustrezen:** aluminij, baker, medenina, steklo, keramika, porcelan.

Posoda je primerna za indukcijsko kuhhalno ploščo v naslednjih primerih:

- če majhna količina vode povre zelo hitro na kuhališču, nastavljenem na najvišjo stopnjo kuhanja.
- če se na dno posode prime magnet.



Dno posode mora biti čim bolj debelo in ravno.

Dimenzije posode

Indukcijska kuhališča se do določene mere samodejno prilagodijo dimenziji dna posode.

Učinkovitost kuhališča je povezana s premerom posode. Posoda z manjšim premerom od najmanjšega sprejme le del moči, ki jo ustvari kuhališče.



Oglejte si poglavje » Tehnične informacije«.

5.2 Zvoki med uporabo

Če zaslišite:

- pokanje: posoda je izdelana iz različnih materialov (konstrukcija z dvojnimi dnom).
- žvižganje: uporabljate kuhališče pri visoki stopnji kuhanja in posoda je

izdelana iz različnih materialov (konstrukcija z dvojnimi dnom).

- brenčanje: uporabljate visoko stopnjo kuhanja.
- klicanje: prihaja do električnega preklapljanja.
- sikanje, brnenje: deluje ventilator.

Ti zvoki so običajni in ne predstavljajo napake na kuhhalni plošči.

5.3 Őko Timer (Eko časovnik)

Za varčevanje z energijo se grelnik kuhališča izklopi prej, kot se oglasi programska ura. Razlika v času delovanja je odvisna od ravni stopnje kuhanja in trajanja kuhanja.

5.4 Primeri kuhanja

Razmerje med stopnjo kuhanja in porabo energije kuhališča ni linearno. Ko zvišate stopnjo kuhanja, ta ni sorazmerna s povečanjem porabe energije. To pomeni, da kuhališče s srednjo stopnjo kuhanja porabi manj kot polovico celotne energije.



Podatki v razpredelnici so samo za orientacijo.

Stopnja kuhanja	Uporaba:	Čas (min.)	Nasveti
- 1	Ohranjanje kuhanih jedi toplih.	po potrebi	Pokrijte posodo.
1 - 3	Holandska omaka, topljenje: maslo, čokolada, želatina.	5 - 25	Občasno premešajte.
1 - 3	Strjevanje: omlete, pečena jajca.	10 - 40	Kuhajte v posodi s pokrovko.
3 - 5	Počasno kuhanje riža in mlečnih jedi, pogrevanje pripravljanih jedi.	25 - 50	Vode dodajte vsaj dvakrat toliko, kot je riža, mlečne jedi na polovici postopka premešajte.
5 - 7	Kuhanje zelenjave, rib in mesa v sopari.	20 - 45	Dodajte nekaj žlic vode.
7 - 9	Kuhanje krompirja.	20 - 60	Uporabite največ ¼ l vode za 750 g krompirja.

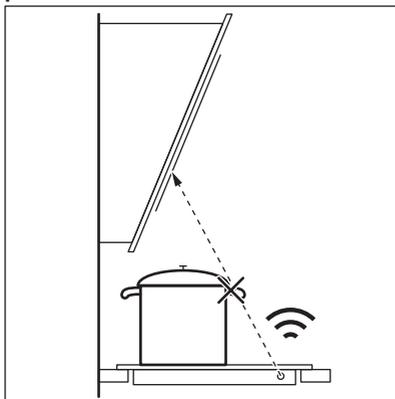
Stopnja kuhanja	Uporaba:	Čas (min.)	Nasveti
7 - 9	Kuhanje večjih količin živil, enolončnic in juh.	60 - 150	Do 3 l vode ter sestavin.
9 - 12	Zmerno cvrenje: pečen zrezek, po telečji cordon bleu, zarebrnice, polpete, klobase, jetra, bešamel, jajca, palačinke, krofi.	po potrebi	Obrnite po polovici časa priprave.
12 - 13	Intenzivno cvrenje: pražen krompir, ledvena pečenka, zrezki.	5 - 15	Obrnite po polovici časa priprave.
14	Prekuhanje vode, kuhanje testenin, pečenje mesa (golaž, dušena govedina), cvrenje ocvrtega krompirja.		
P	Prekuhanje velike količine vode. PowerBoost se vklopi.		

5.5 Namigi in nasveti za funkcijo Hob²Hood

Ko kuhalno ploščo uporabljate s funkcijo:

- Ploščo kuhinjske nape zaščitite pred neposredno sončno svetlobo.
- Ne usmerjajte halogenske svetlobe v ploščo kuhinjske nape.
- Ne pokrivajte kuhalne plošče.
- Ne prekinjajte signala med kuhalno ploščo in kuhinjsko napo (na primer z roko ali ročajem posode). Oglejte si sliko.

Kuhinjska napa na sliki je samo primer.



Druge daljinsko upravljanje naprave lahko ovirajo signal. Med uporabo funkcije na kuhalni plošči ne uporabljajte daljinsko upravljanje naprave.

Kuhinjske nape s funkcijo Hob²Hood

Da bi našli celotno serijo kuhinjskih nap, ki delujejo s to funkcijo, si oglejte naše spletno mesto za potrošnika. Kuhinjske nape AEG, ki delujejo s to funkcijo, morajo imeti simbol .

6. VZDRŽEVANJE IN ČIŠČENJE



OPOZORILO!

Oglejte si poglavja o varnosti.

6.1 Splošne informacije

- Ploščo očistite po vsaki uporabi.
- Vedno uporabljajte posodo s čistim dnom.
- Praske ali temni madeži na površini ne vplivajo na delovanje plošče.
- Uporabite posebno čistilno sredstvo za površine kuhalnih plošč.
- Uporabite posebno strgalo za steklo.

6.2 Čiščenje kuhalne plošče

- **Takoj odstranite:** stopljeno plastiko, plastično folijo, sladkor in živila, ki

vsebujejo sladkor. V nasprotnem primeru lahko umazanija povzroči poškodbo kuhalne plošče. Pazite, da ne pride do opeklin. Posebno strgalo postavite pod ostrim kotom na stekleno površino in z rezilom potegnite po površini.

- **Odstranite, ko je plošča že dovolj hladna:** ostanke vodnega kamna in vode, maščobne madeže in svetla kovinska obarvanja. Ploščo očistite z vlažno krpo in čistilnim sredstvom, ki ni grobo. Po čiščenju ploščo osušite z mehko krpo.
- **Odstranite svetla kovinska obarvanja:** uporabite raztopino vode in kisa ter očistite stekleno površino z vlažno krpo.

7. ODPRAVLJANJE TEŽAV



OPOZORILO!

Oglejte si poglavja o varnosti.

7.1 Kaj storite v primeru ...

Težava	Mogoči vzrok	Rešitev
Kuhalne plošče ni mogoče vklopiti ali je uporabljati.	Kuhalna plošča ni priključena na napajanje ali je priključena nepravilno.	Preverite, ali je kuhalna plošča pravilno priključena na napajanje. Oglejte si vezalno shemo.
	Pregorela je varovalka.	Preverite, ali je varovalka vzrok za motnjo. Če varovalka večkrat zapored pregori, se obrnite na električarja.
	10 sekund ne nastavite stopnje kuhanja.	Kuhalno ploščo ponovno vklopite in v manj kot 10 sekundah nastavite stopnjo kuhanja.
	Sočasno ste se dotaknili dveh ali več senzorskih polj.	Dotaknite se samo enega senzorskega polja.
	Deluje funkcija Začasno ustavi.	Oglejte si »Vsakodnevna uporaba«.

Težava	Mogoči vzrok	Rešitev
	Na upravljalni plošči je voda ali mastni madeži.	Očistite upravljalno ploščo.
Zasliši se zvočni signal in kuhalna plošča se izklopi. Ko je kuhalna plošča izklopljena, se oglasi zvočni signal.	Prekrili ste eno ali več senzorskih polj.	Predmet odstranite s senzorskih polj.
Kuhalna plošča se izklopi.	Senzorsko polje ① ste z nečim prekrili.	Odstranite predmet s senzorskega polja.
Indikator akumulirane toplote ne zasveti.	Kuhališče ni vroče, ker je bilo vklopljeno samo kratek čas, ali pa je poškodovano tipalo.	Če je bilo kuhališče vklopljeno dovolj dolgo, da bi moralo biti vroče, se obrnite na pooblaščen servisni center.
Hob ² Hood ne deluje.	Prekrili ste upravljalno ploščo.	Odstranite predmet z upravljalne plošče.
Samodejno segrevanje ne deluje.	Kuhališče je vroče.	Pustite, da se kuhališče dovolj ohladi.
	Nastavljena je najvišja stopnja kuhanja.	Najvišja stopnja kuhanja ima enako moč kot funkcija.
Stopnja kuhanja se med dvema stopnjama spreminja.	Deluje funkcija Upravljanje moči.	Oglejte si »Vsakodnevna uporaba«.
Senzorska polja so vroča.	Posoda je prevelika oz. ste jo postavili preblizu upravljalnih polj.	Večjo posodo postavite na zadnje kuhališče, če je možno.
Ob dotiku senzorskih polj na plošči ni zvoka.	Zvočni signali so izklopljeni.	Vklopite zvoke. Oglejte si »Vsakodnevna uporaba«.
 zasveti.	Deluje funkcija Varovalo za otroke ali Ključavnica.	Oglejte si »Vsakodnevna uporaba«.
 zasveti.	Na kuhališču ni posode.	Postavite posodo na kuhališče.
	Posoda ni primerna.	Uporabite primerno posodo. Oglejte si »Namigi in nasveti«.
	Premer dna posode je premajhen za kuhališče.	Uporabite posodo ustrezne velikosti. Oglejte si »Tehnični podatki«.

Težava	Mogoči vzrok	Rešitev
Prikažeta se  in številka.	Prišlo je do napake na kuhalni plošči.	Izklopite kuhalno ploščo in jo po 30 sekundah ponovno vklopite. Če  znova zasveti, kuhalno ploščo izključite iz električnega omrežja. Po 30 sekundah jo ponovno priključite. Če se težava nadaljuje, se obrnite na pooblašteni servisni center.
Slišite lahko neprekinjeno piskanje.	Električna priključitev je napačna.	Kuhalno ploščo izključite iz električnega omrežja. Obrnite se na usposobljenega električarja, da preveri napeljavo.

7.2 Če ne najdete rešitve ...

Če rešitve težave ne morete najti sami, se obrnite na prodajalca ali pooblaščen servisni center. Posredujte podatke s ploščice za tehnične navedbe. Posredujte tudi trimestno črkovno kodo za steklokeramično ploščo (v vogalu plošče) in sporočilo o napaki, ki se

prikaže. Poskrbite za pravilno uporabo kuhalne plošče. V nasprotnem primeru servisiranje s strani servisne službe ali trgovca tudi v času garancije ne bo brezplačno. Informacije o servisni službi in garancijskih pogojih se nahajajo v garancijski knjižici.

8. NAMESTITEV



OPOZORILO!

Oglejte si poglavja o varnosti.

8.1 Pred namestitvijo

Preden namestite kuhalno ploščo, si zapišite podatke s ploščice za tehnične navedbe. Ploščica za tehnične navedbe se nahaja na dnu kuhalne plošče.

Serijska
številka

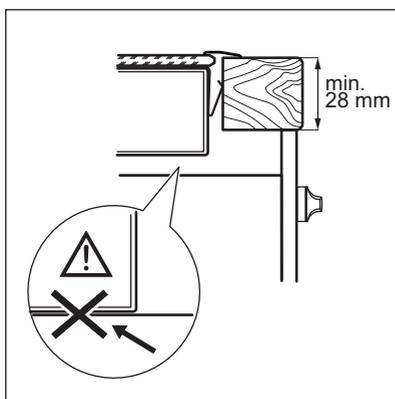
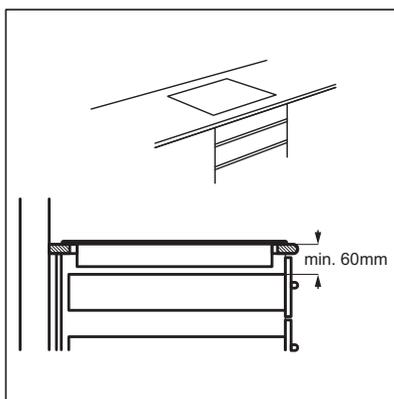
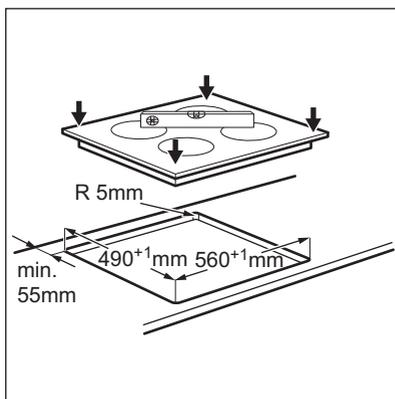
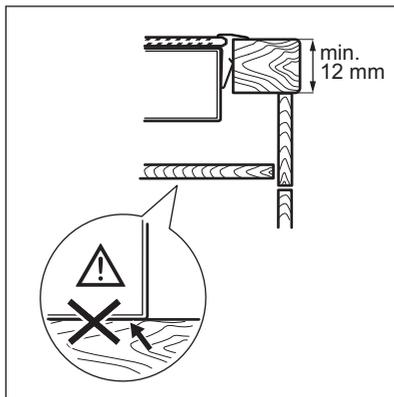
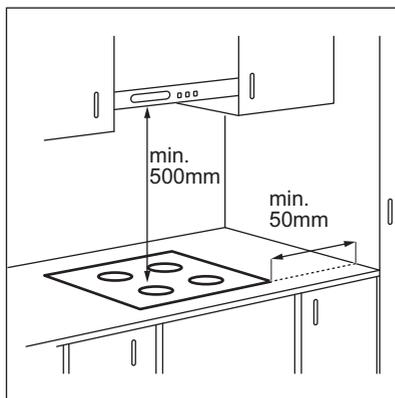
8.2 Vgradne kuhalne plošče

Vgradne kuhalne plošče se lahko uporabljajo samo po vgradnji v ustrezno vgradne enote in delovne površine, ki ustrezajo standardom.

8.3 Priključni kabel

- Kuhalna plošča ima nameščen priključni kabel.
- Za zamenjavo poškodovanega priključnega kabla uporabite priključni kabel: H05V2V2-F, ki prenese temperaturo 90 °C ali višjo. Obrnite se na najbližji servisni center.

8.4 Montáža



9. TEHNIČNI PODATKI

9.1 Ploščica za tehnične navedbe

Model IKB64431XB
 Tip 61 B4A 00 AA
 Indukcija 7.35 kW
 Serijska št.
 AEG

Številka izdelka 949 597 314 00
 220 - 240 V/400 V, 2 N, 50 - 60 Hz
 Izdelano v Nemčiji
 7.35 kW



9.2 Specifikacije kuhališč

Kuhališče	Nazivna moč (najvišja stopnja kuhanja) [W]	PowerBoost [W]	PowerBoost najdaljše trajanje [min.]	Premer posode [mm]
Sprednje levo	2300	3700	10	180 - 210
Zadnje levo	1800	2800	10	145 - 180
Sprednje desno	1400	2500	4	125 - 145
Zadnje desno	1800	2800	10	145 - 180

Moč kuhališč se lahko malce razlikuje od podatkov v razpredelnici. Spreminja se z materialom in merami posode.

premera od premera, navedenega v razpredelnici.

Za najboljše rezultate kuhanja uporabljajte posodo, ki nima večjega

10. ENERGIJSKA UČINKOVITOST

10.1 Informacije o izdelku glede na EU 66/2014

Identifikacija modela	IKB64431XB	
Vrsta kuhalne plošče	Vgradna kuhalna plošča	
Število kuhališč	4	
Tehnologija segrevanja	Indukcija	
Premer krožnih kuhališč (Ø)	Sprednje levo	21,0 cm
	Zadnje levo	18,0 cm
	Sprednje desno	14,5 cm
	Zadnje desno	18,0 cm

Poraba energije na kuhališ- če (EC electric cooking)	Sprednje levo	178,4 Wh/kg
	Zadnje levo	174,4 Wh/kg
	Sprednje desno	183,2 Wh/kg
	Zadnje desno	184,9 Wh/kg
Poraba energije kuhalne plošče (EC electric hob)		180,2 Wh/kg

EN 60350-2 - Gospodinjski aparati za kuhanje z elektriko - 2. del: Kuhalne plošče - Postopki za merjenje učinkovitosti delovanja

10.2 Varčevanje z energijo

Med vsakodnevnim kuhanjem lahko varčujete z energijo, če upoštevate spodnje namige.

- Pri segrevanju vode uporabite samo potrebno količino.

- Posodo po možnosti pokrijte s pokrovko.
- Pred vklopom kuhališča nanj postavite posodo.
- Manjše posode postavite na manjša kuhališča.
- Posodo postavite neposredno na sredino kuhališča.
- Uporabite akumulirano toploto, da ohranite hrano toplo ali da jo stopite.

11. SKRIB ZA OKOLJE

Reciklirajte materiale, ki jih označuje simbol . Embalažo odložite v ustrezne zabojnike za reciklažo. Pomagajte zaščititi okolje in zdravje ljudi ter reciklirati odpadke električnih in elektronskih naprav. Naprav, označenih

s simbolom , ne odstranjajte z gospodinjskimi odpadki. Izdelek vrnite na krajevno zbirališče za recikliranje ali se obrnite na občinski urad.

www.aeg.com/shop



867346777-A-052018



AEG